

Lavatory Hardware LINE-UP

シドアシステム
手すり
2000
クアラリタ
錠
蝶番
開きトア金物
引戸金物
ドアハンドル
つまみ・引取手
窓金物
フック金物
傘立て
消火器
車止め
外部金物
金サテリ物
金サテリ物

ムーブドアシステム



No.795
アルムムーブドアシステム
(トイレブースタイプ)
P.318



No.784K-B
アルム折戸システム
(トイレブースタイプ)
P.318

ヒンジ



No.1600
SCヒンジ(枠付用)
P.319



No.1600K
SCヒンジ(笠木用)
P.319



No.1602A
グレヒンジ(枠付用)
P.320



No.1602AK
グレヒンジ(笠木用)
P.320



No.1602B
グレヒンジ
P.320



No.1602
グレヒンジ用サポート
P.320



No.1602D
非常解グレヒンジ
P.320



No.1602ND
非常解グレヒンジ
P.321



No.1602C
グレヒンジ(枠付用)
P.321



No.1602CT
グレヒンジ(テラソー用)
P.321



No.1602C・1602CT用
専用サポート
P.321



No.604
蝶番型グレヒンジ(面付)
P.322



No.1604A
グレヒンジ(面付型)
P.322



No.1604B
グレヒンジ(彫込型)
P.322



No.1604C
グレヒンジ(正面付)
P.322



No.603・603B・603C
ラバトリーヒンジ(面付)
P.322



No.601A
ラバトリーヒンジ
P.323



No.601B
ラバトリーヒンジ
P.323



No.602
SKヒンジ(枠付用)
P.323



No.602K
SKヒンジ(笠木用)
P.323

スライドボルト



No.3612
表示付ボルト
P.324



No.3621
スライドボルト
P.324



No.3623
スライドボルト(戸当り兼用)
P.324



No.3616
外開用手掛け
P.324



No.3712
表示付ボルト
P.325



No.3721
スライドボルト
P.325



No.3723
スライドボルト(戸当り兼用)
P.325



No.4612
表示付ボルト
P.326



No.4621
スライドボルト
P.326



No.4614
SK取手
P.326



No.4608
戸当り帽子掛
P.326



No.4615
フック
P.326



No.1612L
表示付ボルト
P.327



No.1613L
表示付ボルト
P.327



No.1620L
スライドボルト
P.327



No.1621L
スライドボルト
P.327



No.1912
表示付ボルト
P.328



No.1913
表示付ボルト
P.328



No.1612-SL・1612-S
表示付ボルト
P.328



No.1612-SLC
表示付ボルト(コイン解錠型)
P.328



No.1613-SL
表示付ボルト
P.329



No.1613-SLC
表示付ボルト(コイン解錠型)
P.329



No.1812N
表示付ボルト
P.329



No.1816
外開用手掛け
P.329



No.618AC
表示付ボルト(通常内開き・
非常解(コイン)外開き) P.330



No.618W
表示付ボルト
P.330



No.618AN
表示付ボルト(ツマミ付)
P.330



No.618ACN
表示付ボルト(ツマミ付)
(通常内開き・非常解(コイン)外開き)
P.330



No.668A
表示付ボルト
P.331



No.668B
スライドボルト
P.331



No.1623
スライドボルト(戸当り兼用)
P.331



No.1621-SL
スライドボルト
P.331



No.618B
スライドボルト
P.331



No.618BN
スライドボルト
P.331

ラッチ



No.620-S
ラバトリー角ラッチ
P.332



No.613
ラッチ式表示器
P.332



No.614
トイレロック
P.332

SK取手



No.3614
SK取手
P.332



No.3714
SK取手
P.332



No.1614
SK取手
P.333



No.1614-S
SK取手
P.333



No.1814N
SK取手
P.333



No.1914
SK取手
P.333



No.618C
SK取手
P.333



No.668C
SK取手
P.333

ストライク・戸当り



No.1605
ラバトリーストライク
P.334



No.606-1
ラバトリーストライク(内開き)
P.334



No.606-2
ラバトリーストライク(外開き)
P.334



No.605-1
ラバトリーストライク(内開き)
P.334



No.605-2
ラバトリーストライク(外開き)
P.334



No.625A
平付戸当り
P.334



No.646
テラソー用ラバトリーストライク
(内開き) P.334



No.647
テラソー用ラバトリーストライク
(外開き) P.335



No.626C
ストライク(C型)
P.335



No.626H
ストライク(H型)
P.335



No.626D
ストライク(D型)
P.335



No.626M
ストライク(M型)
P.335



No.626L
ストライク(L型)
P.335



No.626L-10
ストライク(L-10型)
P.335



No.626L-15
ストライク(L-15型)
P.335



シドアシステム
手すり
2000
クアラリタ
錠
蝶番
開きトア金物
引戸金物
ドアハンドル
つまみ・引取手
窓金物
フック金物
傘立て
消火器
車止め
外部金物
金サテリ物
金サテリ物

笠木・笠木レス戸当り

No.627-30 笠木戸当り **P.336**

No.627 笠木戸当り **P.336**

No.630 笠木戸当り **P.336**

NEW No.697 非常解笠木レス戸当り **P.336**

No.624A・624B アーム型笠木戸当り **P.336**

No.624-90 アーム型笠木戸当り **P.337**

No.619 笠木レス戸当り **P.337**

No.659B 笠木レス戸当り (内開き仕様-SK仕様) **P.337**

No.663 笠木レス戸当り **P.337**

フック付戸当り

No.3607 フック付戸当り **P.340**

No.3707 フック付戸当り **P.340**

No.608 戸当り帽子掛 **P.340**

No.609 戸当り帽子掛 **P.340**

No.618H アーム型帽子掛 **P.340**

No.1607 フック付戸当り **P.340**

No.1607-S フック付戸当り **P.341**

No.679 フック付戸当り **P.341**

No.617 戸当り帽子掛 **P.341**

サポート・笠木

No.612 スプリング式フック付戸当り **P.341**

No.607 戸当り帽子掛 **P.341**

No.694 戸当りアシストフック付 **P.342**

No.695 戸当りアシスト **P.342**

No.896 スプリングフック **P.342**

ウォールラック

No.720FF ウォールラック (埋込式) **P.342**

No.720SP ウォールラック (バネ式) **P.343**

No.720MG ウォールラック (マグネット式) **P.343**

No.720 ウォールラック (固定式) **P.343**

ブースエッジ材

No.633 アジャスト自在サポート **P.344**

No.632 アジャストT型サポート **P.344**

No.634 アジャストサポート用パイプ **P.344**

No.639D ヘダテアングル 固定サポート **P.344**

No.641 笠木 **P.345**

No.640 笠木 **P.345**

金属ネジ締め防止剤

LOC-248 ロックタイト248 **P.345**

ブースエッジ材

No.644-1 スクリーンエッジ **P.346**

No.644-1C 専用キャップ **P.346**

No.644-2 スクリーンエッジ化粧カバー **P.346**

No.644-3 スクリーンエッジ **P.346**

No.644-3C 専用キャップ **P.346**

No.644-4 ドアエッジ **P.346**

No.644-4R ドアエッジ **P.346**

No.644-4C 専用キャップ **P.346**

No.644-5 ドアエッジパッキン **P.346**

No.644-6 コーナーカバー **P.346**

ブースエッジ材

No.644-7 エンドカバー **P.346**

No.644-8 L型金具 **P.347**

No.644-9 ドアエッジ **P.347**

No.644-10 スクリーンエッジ **P.347**

No.644-11 スクリーンエッジ **P.347**

No.644-11C 専用キャップ **P.347**

No.644-12 エンドカバー **P.347**

No.644-13 補強金具 **P.347**

No.644-14 スクリーンジョイント **P.347**

No.644-15 スクリーンエッジ非常解用 **P.347**

ブースエッジ材

No.644-15C 専用キャップ **P.347**

No.644-E 手掛付ドアエッジ **P.347**

No.644-EC 専用キャップ **P.347**

No.644-F クッション材 **P.347**

No.644S-9 ドアエッジ **P.349**

No.644S-10 スクリーンエッジ **P.349**

No.644S-12 エンドカバー **P.349**

No.644W-3 スクリーンエッジ **P.349**

No.644W-4 ドアエッジ **P.349**

No.642 S5巾木 **P.350**

ブースエッジ材

L&Sブース **P.351**

打掛錠

No.610N-H 打掛錠(引戸・折戸仕様) **P.354**

No.610B-S 打掛錠(スタンダード仕様) **P.354**

No.610B-P 打掛錠(バブリック仕様) **P.354**

No.610B-C 打掛錠(指はさみ防止) **P.354**

No.658 打掛錠 **P.355**

No.621S ソリッド用打掛錠 (スタンダード仕様) **P.355**

No.621P ソリッド用打掛錠 (バブリック仕様) **P.355**

ブースエッジ材

No.1602S ソリッド用グレビティヒンジ (スタンダード/バブリック仕様兼用) **P.355**

No.600P グレビティヒンジ (バブリック仕様) **P.356**

No.600C グレビティヒンジ(指はさみ防止) **P.356**

No.628 ソリッド用SK錠前 **P.356**

NEW No.696 フラットSK錠 **P.356**

No.629 ソリッド用アジャストサポート **P.356**

No.1621-SL-13 ソリッド用スライドボルト **P.357**

No.1612-SL-13 ソリッド用表示付ボルト **P.357**

ブースエッジ材

No.1613-SL-13 ソリッド用表示付ボルト **P.357**

No.618W-13 ソリッド用表示付ボルト **P.357**

No.618B-13 ソリッド用スライドボルト **P.357**

No.626L-10-13 ソリッド用ストライク(L型) **P.357**

No.1605-13 ソリッド用ラバトリーストライク **P.357**

No.1607S-13 ソリッド用フック付戸当り **P.358**

No.618H-13 ソリッド用戸当り帽子掛 **P.358**

No.618H-13 ソリッド用戸当り帽子掛 **P.358**

ブースエッジ材

No.1614S-13 ソリッド用SK取手 **P.358**

No.618C-13 ソリッド用SK取手 **P.358**

No.642-13 ソリッド用SS巾木 **P.359**

No.644-N13 ソリッド用エンドカバー **P.359**

No.644-Y13 ソリッド用コーナーエッジ **P.359**

No.644-H13 ソリッド用バネジョイント **P.359**

ブースエッジ材

No.61614S-13 ソリッド用SK取手 **P.358**

No.618C-13 ソリッド用SK取手 **P.358**

No.642-13 ソリッド用SS巾木 **P.359**

No.644-N13 ソリッド用エンドカバー **P.359**

No.644-Y13 ソリッド用コーナーエッジ **P.359**

No.644-H13 ソリッド用バネジョイント **P.359**

ブースエッジ材

No.61614S-13 ソリッド用SK取手 **P.358**

No.618C-13 ソリッド用SK取手 **P.358**

No.642-13 ソリッド用SS巾木 **P.359**

No.644-N13 ソリッド用エンドカバー **P.359**

No.644-Y13 ソリッド用コーナーエッジ **P.359**

No.644-H13 ソリッド用バネジョイント **P.359**

Lavatory Hardware

ラバトリー金物



No.795 アルムーブドアシステム (トイレブースタイプ)

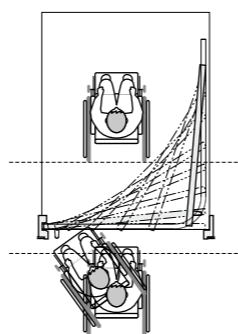
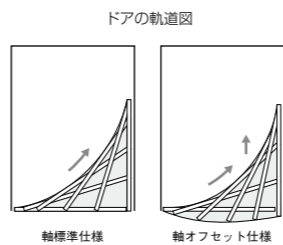
ドア寸法 DH2100以下×DW700~1200mm
 ドア厚 40mm
 ドア重量 30kg以下
 試験データ 50万回繰返し開閉試験済 (ドア重量30kg)
 特長

- 引戸に近い操作性です。
- ドア開閉時にドアを避ける必要がありません。
- 袖パネルを使用しないため、狭いスペースでも広い有効開口がとれます。
- 引戸のような引き込みスペースが不要です。
- 床面に突起物がなく、つまずきがありません。
- 取付けやすい面付け施工です。

※左右勝手があります。

標準セット No.795-R (L)
 オフセットセット No.795-O-R (L)
 ※Rレール・サイドレールは別売です。

No.797 Rレール (1200×1200mm)
 No.796 サイドレール (L=2000mm) 2本



No.784K-B ムーブ折戸システム (トイレブースタイプ)

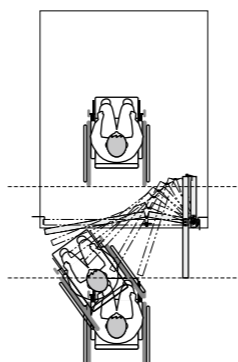
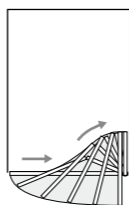
開口寸法 1600~2100mm
 有効開口 600~1160mm
 ドア寸法 DH1600~2100×2枚合計DW700~1250mm (DW比率 1:2)
 ドア厚 40mm
 ドア重量 20kg以下 (2枚の合計)

- 特長
- 開口部枠内で取付けできますので、施工が簡単です。
 - 指はさみ防止機能のギアヒンジを使用しています。
 - 自閉または自開の設定ができます。(ダンパーヒンジ仕様を除く)

No.784KB 笠木レール (L=4000mm)





ドアの軌道図



■グレビティヒンジの比較

| 品番 | No.1602A | No.1602A-C | No.1602C | No.1602C-C | No.1602U | No.1602B | No.1602D | No.1602ND |
|----------|----------|------------|----------|------------|----------|----------|---|---|
| 製品 | グレビティヒンジ | グレビティヒンジ | グレビティヒンジ | グレビティヒンジ | カウンターヒンジ | グレビティヒンジ | 非常解グレビティヒンジ  | 非常解グレビティヒンジ  |
| センターストップ | — | ○ | ○ | ○ | ○ | ○ | ○ | ○ |
| ドア吊込方法 | ピボット式 | ピボット式 | ケンドン式 | ケンドン式 | ピボット式 | ピボット式 | ピボット式 | ピボット式 |
| 角度調整 | 22.5度ずつ | 45度ずつ | 20度ずつ | — | 45度ずつ | 10度ずつ | 10度ずつ | 10度ずつ |
| せり上がり | 4mm | 4mm | 8mm | 8mm | 6mm | 4mm | 4mm | 4mm |

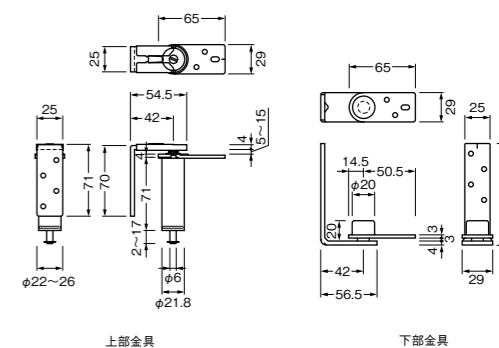
No.1600

SCヒンジ (枠付用)  



用途 ラバトリーブース
 材質 ステンレス鋼 SUS304
 ドア厚 30~45mm
 ドア重量 20kg
 取付ネジ 皿タッピングネジ4×30mm
 なべタッピングネジ4×30mm



ヘアライン



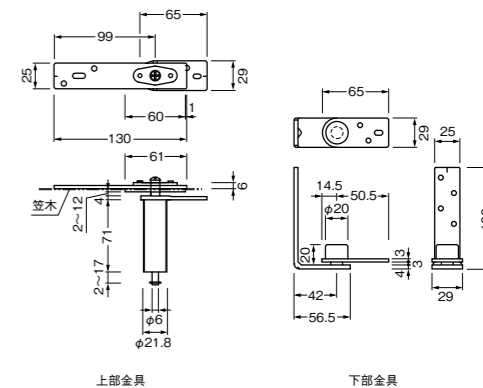
No.1600K

SCヒンジ (笠木用)  

用途 ラバトリーブース
 材質 ステンレス鋼 SUS304
 ドア厚 30~45mm
 ドア重量 20kg
 取付ネジ 皿タッピングネジ4×30mm
 なべタッピングネジ4×30mm



ヘアライン



シドアシステム

手すり

WC

クアラタ

錠

蝶番

開きドア金物

引戸金物

ドアハンドル
引取り

窓金物

フック金物

傘立て

ボ消ツクス器

車止め

外部金物

金ラバトリー

金サタリ

No.1602A

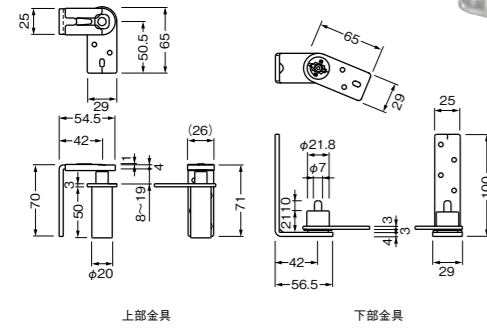
グレビティヒンジ (枠付用)



用途 ラバトリープース
 材質 ステンレス鋼 SUS304
 ポリアセタール樹脂
 ドア厚 30~45mm
 ドア重量 20kg
 取付ネジ 皿タッピングネジ4×30mm
 なべタッピングネジ4×30mm
 ※No.1602A-C (カウンター専用センター
 ストップ仕様) はP.159参照。



ヘアライン



上部金具

下部金具

No.1602AK

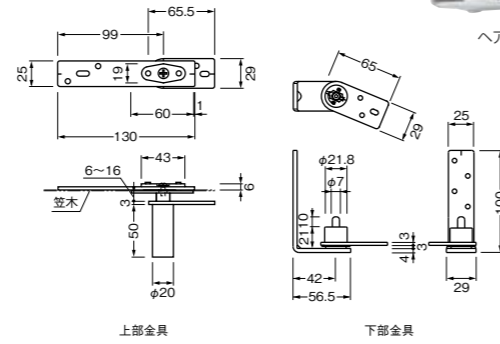
グレビティヒンジ (笠木用)



用途 ラバトリープース
 材質 ステンレス鋼 SUS304
 ポリアセタール樹脂
 ドア厚 30~45mm
 ドア重量 20kg
 取付ネジ 皿タッピングネジ4×30mm
 なべタッピングネジ4×30mm



ヘアライン



上部金具

下部金具

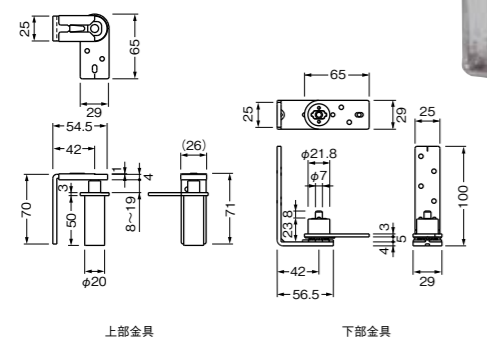
No.1602B グレビティヒンジ



用途 ラバトリープース
 材質 ステンレス鋼 SUS304
 ポリアセタール樹脂
 ドア厚 30~45mm
 ドア重量 20kg
 取付ネジ 皿タッピングネジ4×30mm
 なべタッピングネジ4×30mm



ヘアライン



上部金具

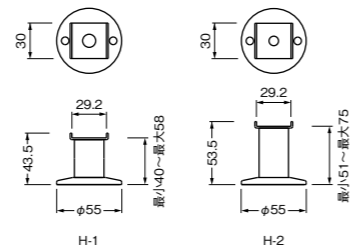
下部金具

No.1602 グレビティヒンジ用サポート

対応商品 No.1602A・1602AK・1602B・1602C
 ※No.1602D・1602ND・1602CTには使用できません。
 材質 ステンレス鋼 SUS304
 規格 H-1 40~58mm
 H-2 51~75mm
 ※サイズは巾木の立上がり寸法とは異なります。
 ヒンジ下部から床面寸法で選択願います。



ヘアライン



H-1

H-2

No.1602D

非常解グレビティヒンジ

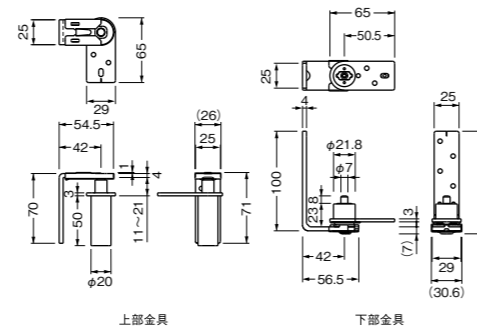


用途 ラバトリープース
 材質 ステンレス鋼 SUS304
 ポリアセタール樹脂
 ドア厚 30~45mm
 ドア重量 20kg
 取付ネジ 皿タッピングネジ4×30mm
 なべタッピングネジ4×30mm

特長
 ・非常時に戸先側のスライドボルトで非常解錠しても、
 内側に開けられない場合 (ブース内に人が倒れている)、
 このグレビティヒンジなら、吊元からドアごと外して
 中の人を救出する事ができます。



ヘアライン



上部金具

下部金具

No.1602ND

非常解グレビティヒンジ

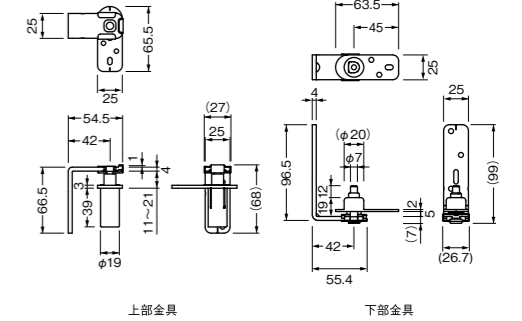


用途 ラバトリープース
 材質 ステンレス鋼 SUS304
 ポリアセタール樹脂
 ドア厚 25~45mm
 ドア重量 30kg
 取付ネジ 皿タッピングネジ4×30mm (D=7)

特長
 ・非常時に戸先側のスライドボルトで非常解錠しても、
 内側に開けられない場合 (ブース内に人が倒れている)、
 このグレビティヒンジなら、吊元からドアごと外して
 中の人を救出する事ができます。



ハレル研磨



上部金具

下部金具

No.1602C

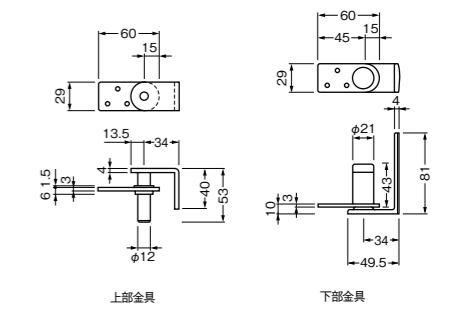
グレビティヒンジ (枠付用)



用途 ラバトリープース、湯沸室、カウンター、
 配膳室、手術室等
 材質 ステンレス鋼 SUS304
 ロストワックス SCS13
 ドア厚 36~55mm
 ドア重量 20kg
 20kg以上のドアには専用サポートを使用
 してください。
 取付ネジ 皿タッピングネジ4×30mm
 ※No.1602C-C (カウンター専用センターストップ
 仕様) はP.159参照。



ホーニング



上部金具

下部金具

No.1602CT

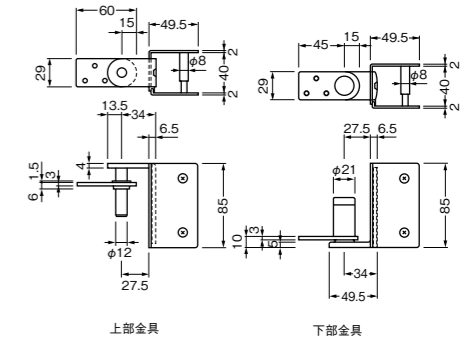
グレビティヒンジ (テラゾー用)



用途 大理石、テラゾー用、ラバトリープース
 材質 ステンレス鋼 SUS304
 ロストワックス SCS13
 ドア厚 40mm
 ドア重量 20kg
 20kg以上のドアには専用サポートを使用
 してください。
 取付ネジ 皿タッピングネジ4×30mm



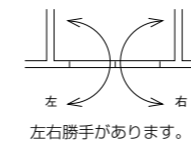
ホーニング 写真は右勝手



上部金具

下部金具

図面は左勝手



左右勝手があります。

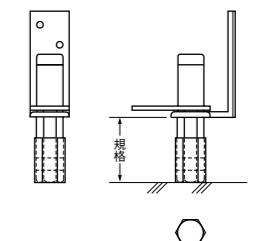
No.1602C・1602CT用 専用サポート

材質 黄銅、ステンレス鋼 SUS304
 規格 No.1 H・24~31mm
 No.2 H・30~43mm
 No.3 H・40~63mm
 No.4 H・60~100mm

※ドア重量が20~50kgの場合、または学校・競技場等
 不特定多数の人が集まる場所など、使用頻度が多い場所
 には専用サポートを使用してください。



ニッケル



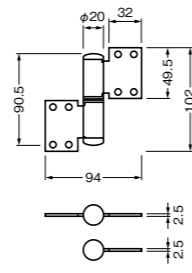
規格

No.604 蝶番型グレビティヒンジ (面付)

用途 ラバトリーブース
 材質 ステンレス鋼 SUS304
 ドア重量 20kg
 取付ネジ 皿タッピングネジ4×25mm
 ※左右兼用です。



ホーニング



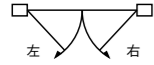
ドアと上枠、または笠木の間隔は8mm以上あけてください。ドアを90度開くには上下に7mm移動します。

No.1604A

グレビティヒンジ (面付型)



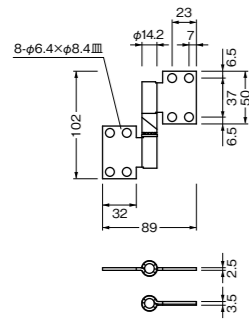
用途 ラバトリーブース
 材質 ステンレス鋼 SUS304
 ドア重量 15kg
 取付ネジ 皿タッピングネジ4×25mm



左右勝手があります。



ヘアライン 写真は右勝手



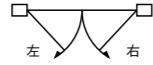
ドアと上枠、または笠木の間隔は8mm以上あけてください。ドアを90度開くには上下に7mm移動します。

No.1604B

グレビティヒンジ (彫込型)



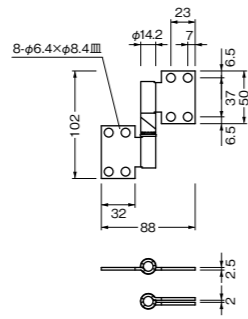
用途 ラバトリーブース
 材質 ステンレス鋼 SUS304
 ドア重量 15kg
 取付ネジ 皿タッピングネジ4×25mm



左右勝手があります。



ヘアライン 写真は右勝手



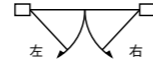
ドアと上枠、または笠木の間隔は8mm以上あけてください。ドアを90度開くには上下に7mm移動します。

No.1604C

グレビティヒンジ (正面付)



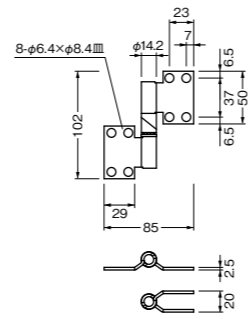
用途 ラバトリーブース
 材質 ステンレス鋼 SUS304
 ドア重量 15kg
 取付ネジ 皿タッピングネジ4×25mm



左右勝手があります。



ヘアライン 写真は左勝手



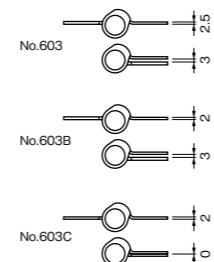
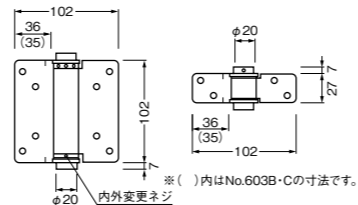
ドアと上枠、または笠木の間隔は8mm以上あけてください。ドアを90度開くには上下に7mm移動します。

No.603・603B・603C ラバトリーヒンジ (面付)

用途 ラバトリーブース
 材質 ステンレス鋼 SUS304
 ドア重量 15kg
 取付ネジ 皿タッピングネジ4×30mm
 ※No.603B・Cは板厚：2mm、羽根幅：35mmです。その他の寸法は同じです。
 ※No.603Cはチリ寸法0mmです。
 ※内・外開き兼用です。
 梱包状態では、内開きの設定になっております。



ホーニング
 ※No.603はヘアライン



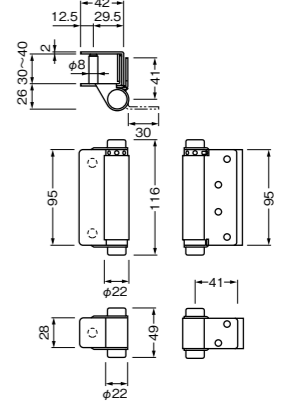
| 品番 | 板厚 | 羽板 | チリ寸法 |
|---------|-------|------|------|
| No.603 | 2.5mm | 36mm | 3mm |
| No.603B | 2.0mm | 35mm | 3mm |
| No.603C | 2.0mm | 35mm | 0mm |

No.601A ラバトリーヒンジ

用途 ラバトリーブース
 材質 ステンレス鋼 SUS304
 ドア厚 30~40mm
 ドア重量 15kg
 取付ネジ 皿木ネジ3.5×25mm
 ※内開き用と外開き用があります。



ホーニング 写真は外開き用

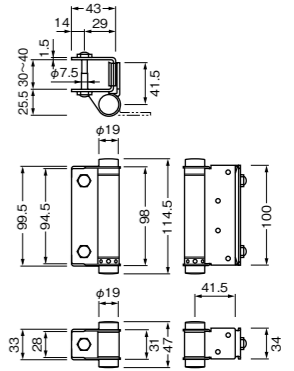


No.601B ラバトリーヒンジ

用途 ラバトリーブース
 材質 ステンレス鋼 SUS304
 ドア厚 30~40mm
 ドア重量 15kg
 取付ネジ 皿木ネジ3.5×25mm
 ※内・外開き兼用です。
 梱包状態では、外開きの設定になっております。
 ※左右兼用です。



バレル研磨

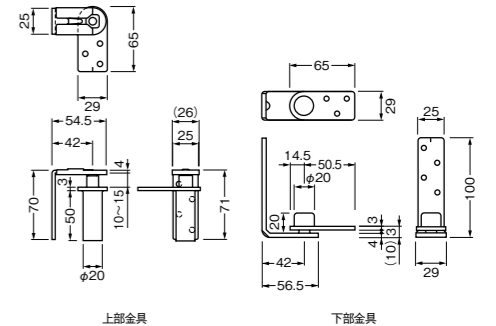


No.602 SKヒンジ (枠付用)

用途 ラバトリーブース物入
 材質 ステンレス鋼 SUS304
 ポリアセタール樹脂
 ドア厚 30~45mm
 ドア重量 20kg
 取付ネジ 皿タッピングネジ4×30mm
 なべタッピングネジ4×30mm



ヘアライン



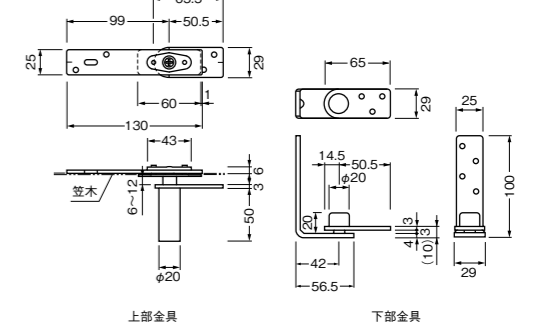
上部金具 下部金具

No.602K SKヒンジ (笠木用)

用途 ラバトリーブース物入
 材質 ステンレス鋼 SUS304
 ポリアセタール樹脂
 ドア厚 30~45mm
 ドア重量 20kg
 取付ネジ 皿タッピングネジ4×30mm
 なべタッピングネジ4×30mm



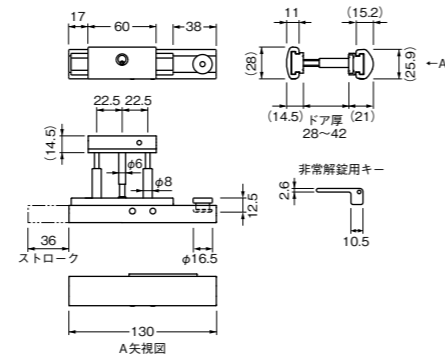
ヘアライン



上部金具 下部金具

No.3612 表示付ボルト

用途 ラバトリース内開き
材質 黄銅
ドア厚 28~42mm
取付ネジ 丸皿小ネジM4×30mm

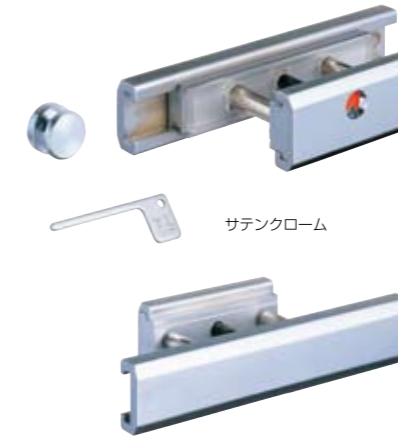
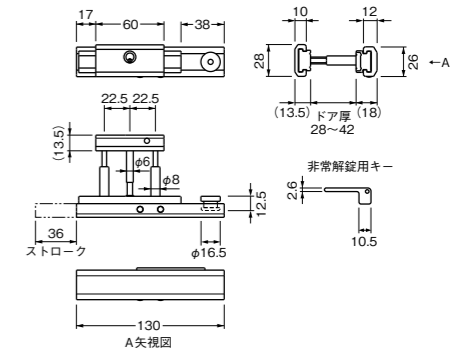


サテンニッケル

サテンクローム

No.3712 表示付ボルト

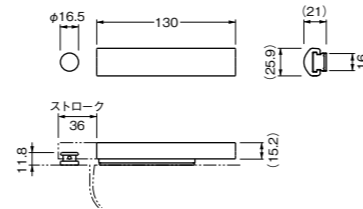
用途 ラバトリース内開き
材質 黄銅
ドア厚 28~42mm
取付ネジ 丸皿小ネジM4×30mm



サテンクローム

No.3621 スライドボルト

用途 ラバトリース内開き
材質 黄銅
ドア厚 28~42mm
取付ネジ 皿タッピングネジ4×25mm

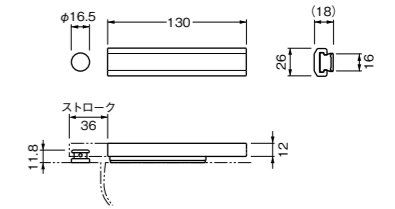


サテンニッケル

サテンクローム

No.3721 スライドボルト

用途 ラバトリース内開き
材質 黄銅
ドア厚 28~42mm
取付ネジ 皿タッピングネジ4×25mm



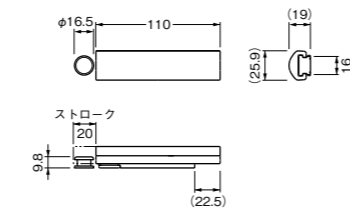
サテンクローム

No.3623 スライドボルト (戸当り兼用)

用途 ラバトリース内開き
材質 黄銅
ドア厚 28~42mm
取付ネジ 皿タッピングネジ4×25mm



戸当り部

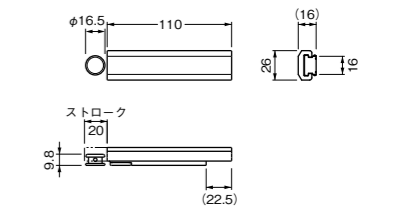


サテンニッケル

サテンクローム

No.3723 スライドボルト (戸当り兼用)

用途 ラバトリース内開き
材質 黄銅
ドア厚 28~42mm
取付ネジ 皿タッピングネジ4×25mm



サテンクローム

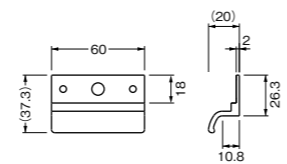
戸当り部

No.3616 外開用手掛け

用途 表示付ボルト外開き手掛け
材質 黄銅
※No.3612・3712の外開き用部品です。



セットアップ例



サテンニッケル



サテンクローム

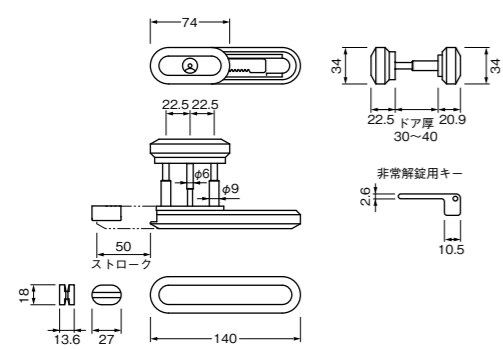
シドアシステム
手すり
2000
クリアタ
錠
蝶番
開きドア金物
引戸金物
ドアハンドル
つまみ・引取手
窓金物
フック金物
傘立て
消火器
車止め
外部金物
ラバトリース物
金サタリ

シドアシステム
手すり
2000
クリアタ
錠
蝶番
開きドア金物
引戸金物
ドアハンドル
つまみ・引取手
窓金物
フック金物
傘立て
消火器
車止め
外部金物
ラバトリース物
金サタリ

No.4612 表示付ボルト

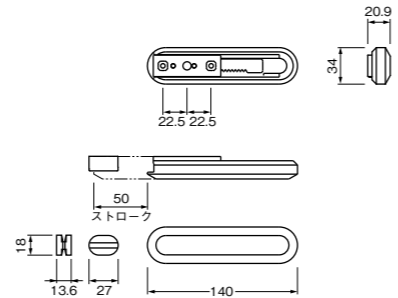


用途 ラバトリールース
 材質 亜鉛
 ドア厚 30~40mm
 ストローク 50mm
 取付ネジ なべタッピングネジ4×30mm
 皿タッピングネジ3.5×25mm
 ※内・外開き兼用です。



No.4621 スライドボルト

用途 ラバトリールース内開き
 材質 亜鉛
 ドア厚 30~40mm
 ストローク 50mm
 取付ネジ 皿タッピングネジ4×30mm
 皿タッピングネジ3.5×25mm



No.4614 SK取手

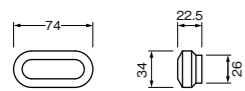
用途 ラバトリールース物入取手
 材質 亜鉛
 ドア厚 30~40mm
 取付ネジ なべタッピングネジ4×30mm



パールクローム

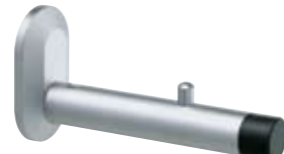


サテンニッケル



No.4608 戸当り帽子掛

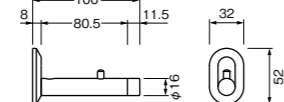
用途 ラバトリールース戸当り兼帽子掛
 材質 本体：亜鉛+黄銅
 ゴム：クロロブレンゴム
 ドア厚 30~40mm
 取付ネジ なべタッピングネジ4×30mm
 ※P.341の「戸当り取付上のご注意」をご覧ください。



パールクローム



サテンニッケル



No.4615 フック

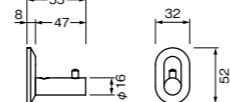
材質 亜鉛+黄銅
 ドア厚 30~40mm
 取付ネジ なべタッピングネジ4×30mm



パールクローム



サテンニッケル



No.1612L 表示付ボルト

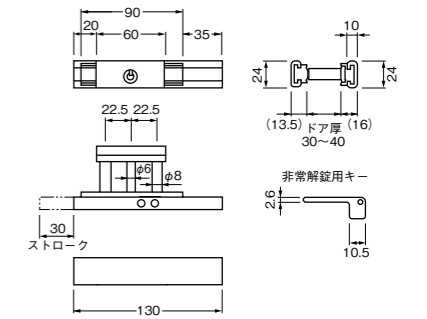


用途 ラバトリールース内開き
 材質 黄銅
 ドア厚 30~40mm
 取付ネジ 丸皿小ネジM4×30mm
 ※ストライクは別売です。
 ※ストライクとの関連はP.338参照。



サテンクローム

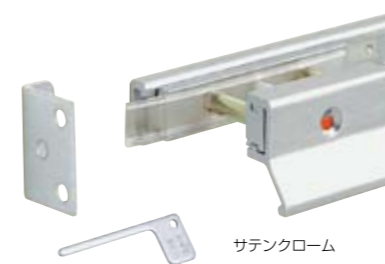
古代ブロンズ



No.1613L 表示付ボルト



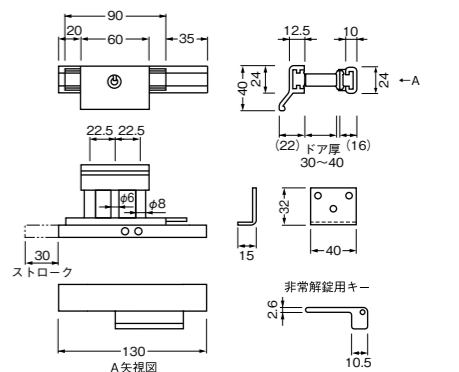
用途 ラバトリールース外開き (ストライク付)
 材質 黄銅
 ドア厚 30~40mm
 取付ネジ 本体：丸皿小ネジM4×30mm
 ストライク：皿木ネジ3.8×25mm
 ※ストライクとの関連はP.338参照。



黄銅磨き

サテンクローム

古代ブロンズ



No.1620L スライドボルト



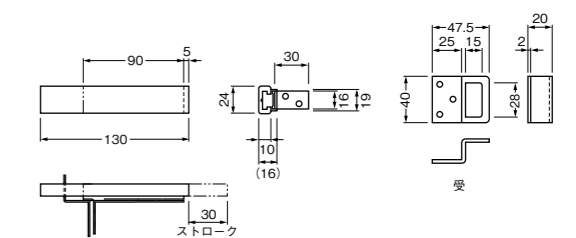
用途 ラバトリールース内開き
 材質 黄銅
 ドア厚 30~40mm
 取付ネジ 皿木ネジ3.8×25mm・3.5×25mm
 ※ストライクとの関連はP.338参照。



黄銅磨き

サテンクローム

古代ブロンズ



No.1621L スライドボルト



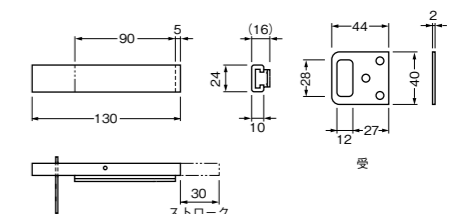
用途 ラバトリールース内開き
 材質 黄銅
 ドア厚 30~40mm
 取付ネジ 皿木ネジ3.8×25mm
 ※ストライクとの関連はP.338参照。



サテンクローム

黄銅磨き

古代ブロンズ





No.1900シリーズが キッズデザイン賞を 受賞しました。

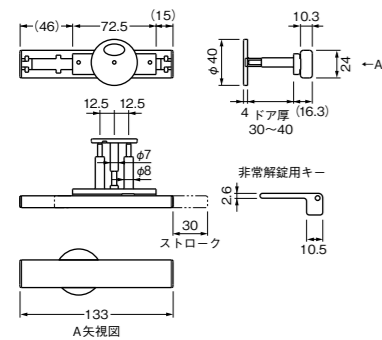
キッズデザイン賞とは、「子どもたちの安全・安心に貢献するデザイン」、「子どもたちの創造性と未来を拓くデザイン」そして、「子どもたちを産み育てやすいデザイン」というキッズデザインのミッションを実現し、普及するための顕彰制度です。

No.1912 表示付ボルト

用途 ラバトリープース内開き
材質 本体：ステンレス鋼 SUS304
ベース：アルミ（ラッチ側）
ドア厚 30~40mm
※専用のラッチベースライナーを
用意しております。（オプション）
※ストライクは別売です。
※ストライクとの関連はP.338参照。



ヘアライン

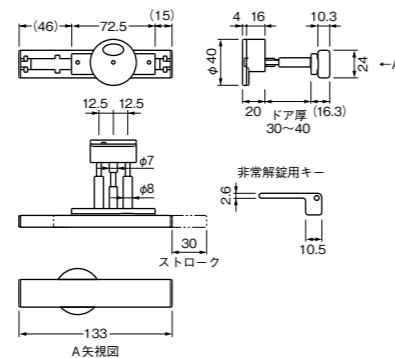


No.1913 表示付ボルト

用途 ラバトリープース外開き
材質 本体：ステンレス鋼 SUS304
ベース：アルミ（ラッチ側）
ドア厚 30~40mm
※専用のラッチベースライナーを
用意しております。（オプション）
※ストライクは別売です。
※ストライクとの関連はP.338参照。



ヘアライン

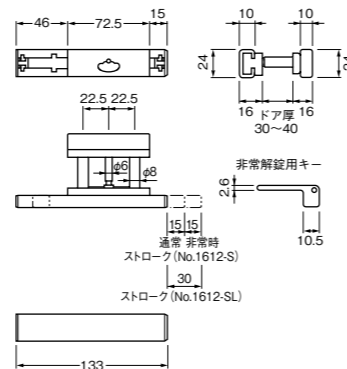


No.1612-SL・1612-S 表示付ボルト

用途 ラバトリープース内開き
材質 本体：ステンレス鋼 SUS304
ベース：66ナイロン+G15（黒）
ドア厚 30~40mm
試験データ 20万回繰返し作動試験済
※30mm左右に動きます。No.1612-SL
※15mm左右に動きます。No.1612-S
（通常内開き、非常時外開き）
※ストライクは別売です。
※ストライクとの関連はP.338参照。



ヘアライン

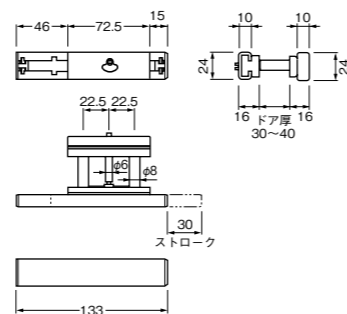


No.1612-SLC 表示付ボルト（コイン解錠型）

用途 ラバトリープース内開き
材質 本体：ステンレス鋼 SUS304
ベース：66ナイロン+G15（黒）
ドア厚 30~40mm
試験データ 20万回繰返し作動試験済
※ストライクは別売です。
※ストライクとの関連はP.338参照。



ヘアライン

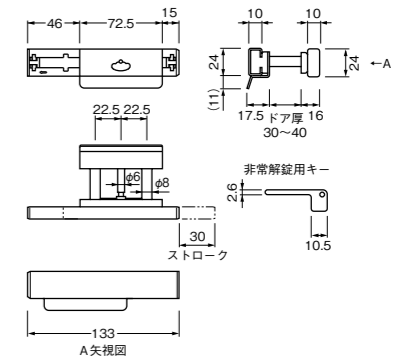


No.1613-SL 表示付ボルト

用途 ラバトリープース外開き
材質 本体：ステンレス鋼 SUS304
ベース：66ナイロン+G15（黒）
ドア厚 30~40mm
試験データ 20万回繰返し作動試験済
※ストライクは別売です。
※ストライクとの関連はP.338参照。



ヘアライン

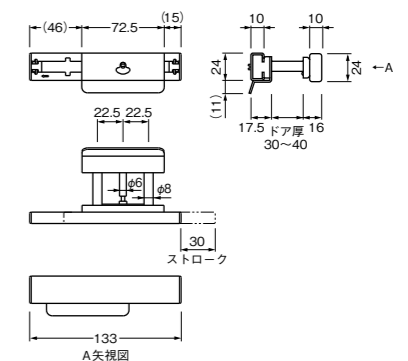


No.1613-SLC 表示付ボルト（コイン解錠型）

用途 ラバトリープース外開き
材質 本体：ステンレス鋼 SUS304
ベース：66ナイロン+G15（黒）
ドア厚 30~40mm
※ストライクは別売です。
※ストライクとの関連はP.338参照。



ヘアライン

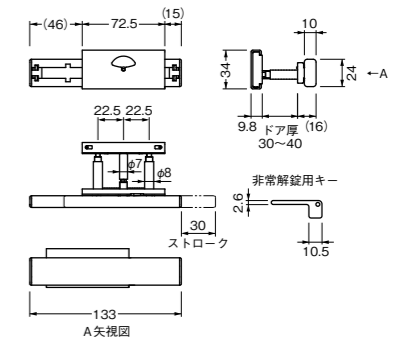


No.1812N 表示付ボルト

用途 ラバトリープース内開き
材質 本体：ステンレス鋼 SUS304
ベース：66ナイロン+G15（黒）
ドア厚 30~40mm
試験データ 20万回繰返し作動耐久試験済
※ストライクは別売です。
※ストライクとの関連はP.338参照。



ヘアライン



No.1816 外開き手掛け

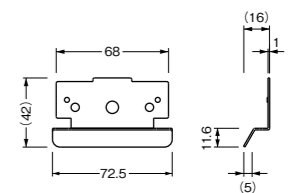
用途 表示付ボルト外開き手掛け
材質 ステンレス鋼 SUS304
※No.1812Nの外開き用部品です。



ヘアライン



セットアップ例



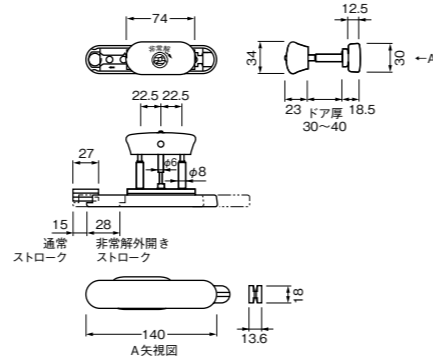
No.618AC 表示付ボルト (通常内開き・非常解(コイン)外開き)

用途 ラバトリブース内開き
 材質 亜鉛
 ドア厚 30~40mm, 30mm以下は **受注生産**
 取付ネジ ストライク: 皿タッピングネジ3.5×25mm
 試験データ 20万回繰返し作動試験済
 特長 通常は内開きドアとして使用し、非常時にコインでコインバーを右1回転回すと解錠し、更にコインバーを右1回転回すとドアを外側に開くことができます。この機能を満たすには内外両開きグレバティヒンジNo.1600またはNo.1602系使用ドアであることが条件です。

※常時閉のドアには使用できません。
 ※表示(赤)は動きません。



シルバー

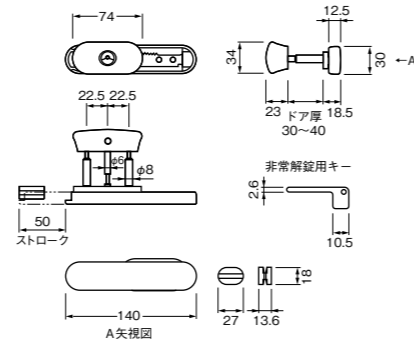


No.618W 表示付ボルト

用途 ラバトリブース
 材質 亜鉛
 ドア厚 30~40mm, 30mm以下は **受注生産**
 取付ネジ ストライク: 皿タッピングネジ3.5×25mm
 試験データ 20万回繰返し作動試験済
 ※内・外開き兼用です。



シルバー



No.618AN 表示付ボルト (ツマミ付)

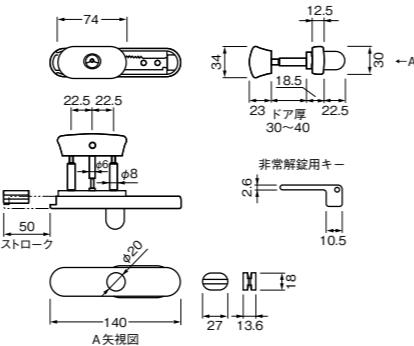
用途 ラバトリブース
 材質 亜鉛
 ドア厚 30~40mm, 30mm以下は **受注生産**
 取付ネジ ストライク: 皿タッピングネジ3.5×25mm
 試験データ 20万回繰返し作動試験済
 ※内・外開き兼用です。



表示側

シルバー

ツマミ側



No.618ACN 表示付ボルト (ツマミ付) (通常内開き・非常解(コイン)外開き)

用途 ラバトリブース内開き
 材質 亜鉛
 ドア厚 30~40mm, 30mm以下は **受注生産**
 取付ネジ ストライク: 皿タッピングネジ3.5×25mm
 試験データ 20万回繰返し作動試験済
 特長 通常は内開きドアとして使用し、非常時にコインでコインバーを右1回転回すと解錠し、更にコインバーを右1回転回すとドアを外側に開くことができます。この機能を満たすには内外両開きグレバティヒンジNo.1600またはNo.1602系使用ドアであることが条件です。

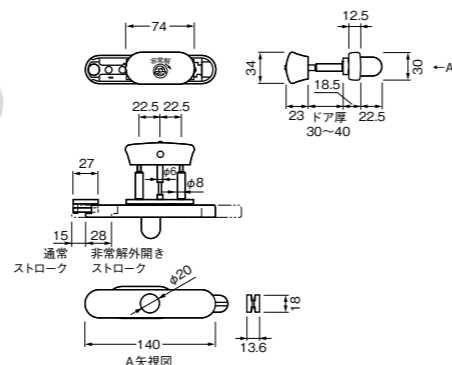
※常時閉のドアには使用できません。
 ※表示(赤)は動きません。



表示側

シルバー

ツマミ側

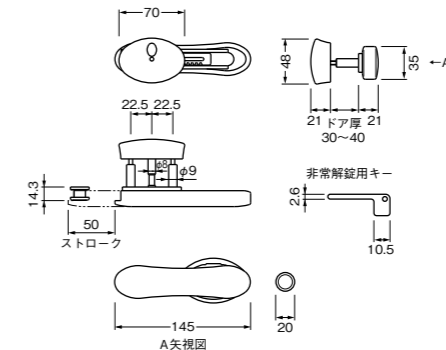


No.668A 表示付ボルト

用途 ラバトリブース
 材質 アルミダイカスト+樹脂
 ドア厚 30~40mm
 取付ネジ ストライク: 皿タッピングネジ4×30mm
 (注) 構造上、50mmスライドさせないと表示部(赤←青)が変わりません。
 ※内開き常時閉の場合は使用できません。



シルバー

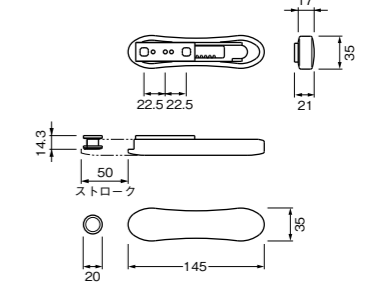


No.668B スライドボルト

用途 ラバトリブース内開き
 材質 アルミダイカスト+樹脂
 取付ネジ 本体: 皿タッピングネジ4×30mm
 ストライク: 皿タッピングネジ4×30mm

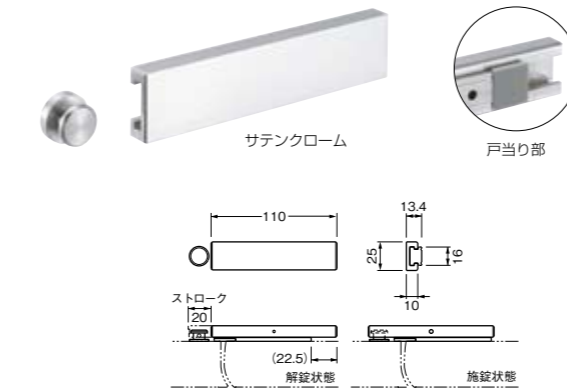


シルバー



No.1623 スライドボルト (戸当り兼用)

用途 ラバトリブース内開き
 材質 黄銅
 ドア厚 30~40mm
 取付ネジ 皿タッピングネジ3.5×25mm



サテックローム

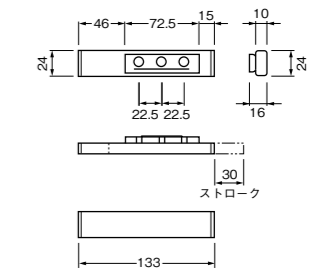
戸当り部

No.1621-SL スライドボルト

用途 ラバトリブース内開き
 材質 本体: ステンレス鋼 SUS304
 ベース・キャップ: ポリアセタール樹脂(黒)
 ドア厚 30~40mm
 取付ネジ 皿タッピングネジ4×30mm
 試験データ 20万回繰返し作動試験済
 ※ストライクは別売です。
 ※ストライクとの関連はP.338参照。



ヘアライン

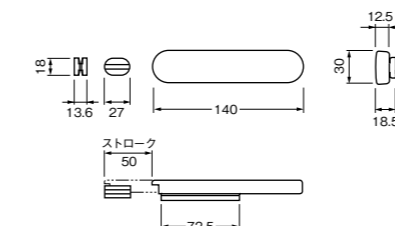


No.618B スライドボルト

用途 ラバトリブース内開き
 材質 亜鉛
 取付ネジ 本体: 皿タッピングネジ4×30mm
 ストライク: 皿タッピングネジ3.5×25mm
 試験データ 20万回繰返し作動試験済



シルバー

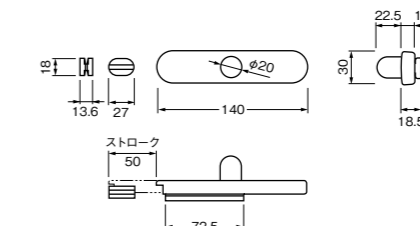


No.618BN スライドボルト

用途 ラバトリブース内開き
 材質 亜鉛
 取付ネジ 本体: 皿タッピングネジ4×30mm
 ストライク: 皿タッピングネジ3.5×25mm
 試験データ 20万回繰返し作動試験済



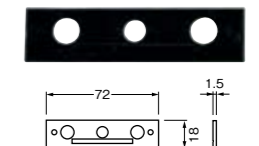
シルバー



〈オプション部品〉

ベースライナー
 用途 スライドボルト、表示付ボルト
 ストライクの調整ライナー
 材質 軟質ポリエチレン
 仕上 シボ打ち(黒)

No.618-24L ラッチベースライナー
 ※No.1612・1613シリーズ、
 No.1812NIにも対応できます。



No.618-25L ストライクベースライナー

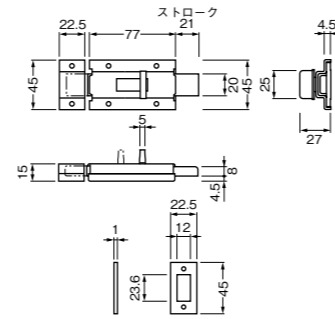


No.620-S ラバトリー角ラッチ

用途 ラバトリーブース内開き
 材質 ステンレス鋼 SUS304
 取付ネジ 本体：皿木ネジ3.5×25mm
 ストライク：皿木ネジ2.7×20mm



ヘアライン



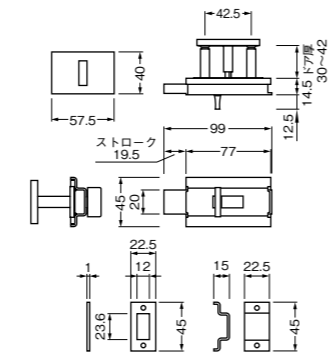
No.613 ラッチ式表示器



用途 ラバトリーブース内開き
 材質 ステンレス鋼 SUS304
 ドア厚 30~42mm
 取付ネジ 本体：皿小ネジM5×25mm
 ストライク：皿木ネジ2.7×20mm
 ※ストライクとの関連はP.338参照。



ヘアライン

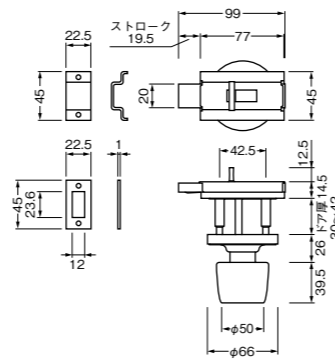


No.614 トイレロック

用途 ラバトリーブース外開き
 材質 ステンレス鋼 SUS304
 ドア厚 30~42mm
 取付ネジ 本体：皿小ネジM5×25mm
 ストライク：皿木ネジ2.7×20mm
 ※ストライクとの関連はP.338参照。



ヘアライン

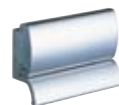


No.3614 SK取手 DX SERIES

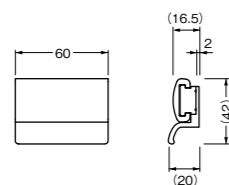
用途 ラバトリーブース物入取手
 材質 黄銅
 取付ネジ 皿タッピングネジ4×25mm



サテンニッケル



サテンクローム

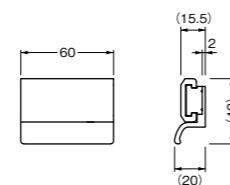


No.3714 SK取手 DX SERIES

用途 ラバトリーブース物入取手
 材質 黄銅
 取付ネジ 皿タッピングネジ4×25mm



サテンクローム

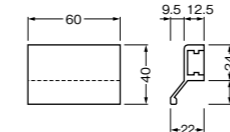


No.1614 SK取手 1000 SERIES

用途 ラバトリーブース物入取手
 材質 黄銅
 取付ネジ 皿タッピングネジ4×25mm



サテンクローム

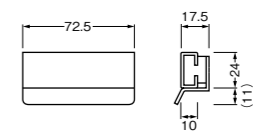


No.1614-S SK取手 1000 SERIES

用途 ラバトリーブース物入取手
 材質 ステンレス鋼 SUS304
 取付ネジ 皿タッピングネジ4×30mm



ヘアライン

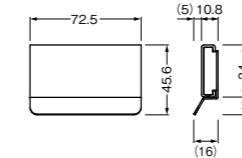


No.1814N SK取手 1000 SERIES

用途 ラバトリーブース物入取手
 材質 本体：ステンレス鋼 SUS304
 ベース：ナイロン
 取付ネジ 皿タッピングネジ4×25mm



ヘアライン

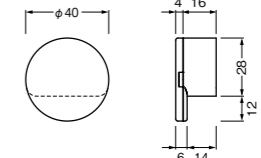


No.1914 SK取手 1000 SERIES

用途 ラバトリーブース物入取手
 材質 ステンレス鋼 SUS304
 取付ネジ 皿タッピングネジ4×35mm (D=7)
 ※No.1900シリーズがキッズデザイン賞を受賞しました。



ヘアライン

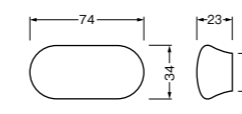


No.618C SK取手 抗菌

用途 ラバトリーブース物入取手
 材質 亜鉛
 取付ネジ 皿タッピングネジ4×20mm



シルバー

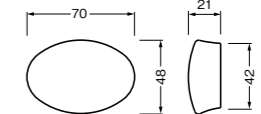


No.668C SK取手 抗菌

用途 ラバトリーブース物入取手
 材質 ナイロン
 取付ネジ 皿タッピングネジ4×30mm

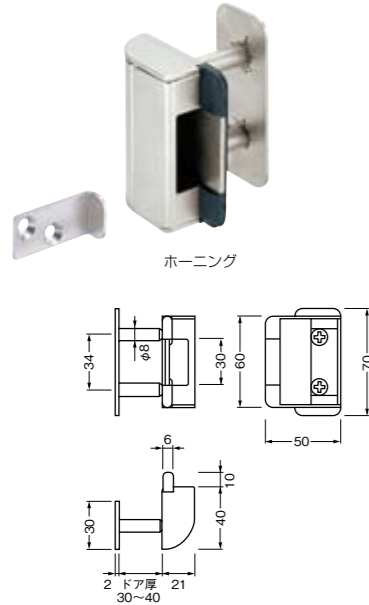


シルバー



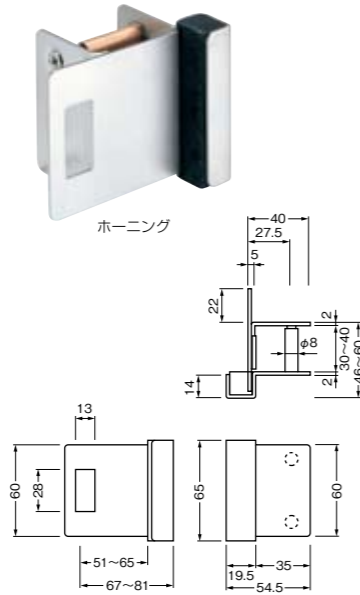
No.1605 ラバトリーストライク **1000** SERIES

用途 ラバトリーブース
 材質 ステンレス鋼 SUS304
 パネル厚 30~40mm
 取付ネジ 皿木ネジ3.5×20mm
 ※内・外開き兼用です。
 ※スライドボルト、表示付ボルトとの
 関連はP.338参照。



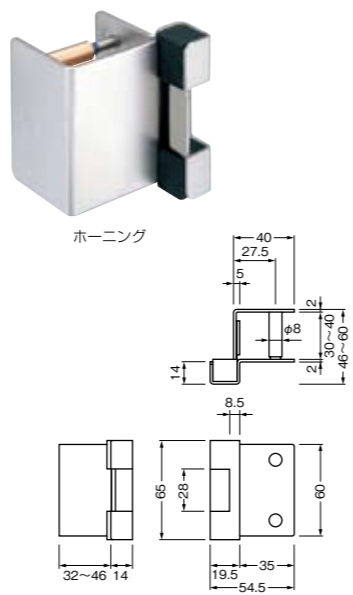
No.606-1 ラバトリーストライク(内開き)

用途 木製スクリーン用ラバトリーブースの内開き
 材質 ステンレス鋼 SUS304
 パネル厚 30~40mm
 ※スライドボルト、表示付ボルトとの関連は
 P.338参照。
 ※大理石、テラゾーには使用できません。



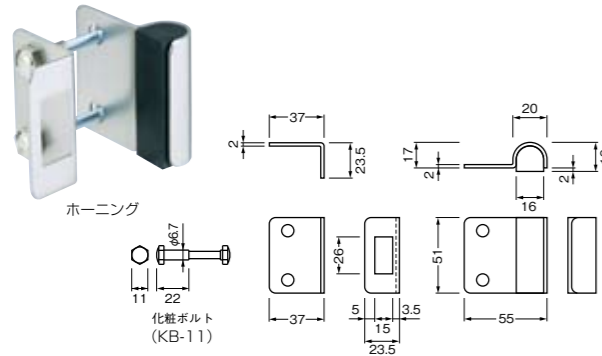
No.606-2 ラバトリーストライク(外開き)

用途 木製スクリーン用ラバトリーブースの外開き
 材質 ステンレス鋼 SUS304
 パネル厚 30~40mm
 ※スライドボルト、表示付ボルトとの関連は
 P.338参照。
 ※大理石、テラゾーには使用できません。



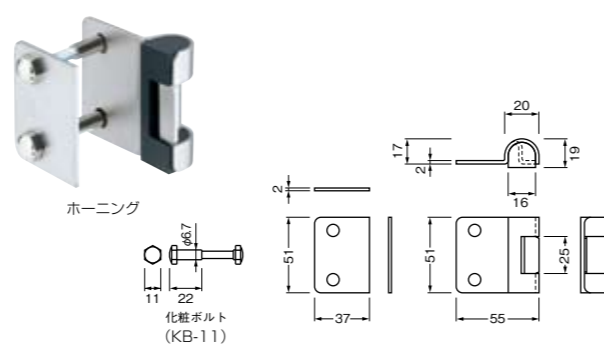
No.605-1 ラバトリーストライク (内開き)

用途 木製スクリーン用ラバトリーブースの内開き
 材質 ステンレス鋼 SUS304
 パネル厚 36~40mm
 ※スライドボルト、表示付ボルトとの関連はP.338参照。
 ※大理石、テラゾーには使用できません。



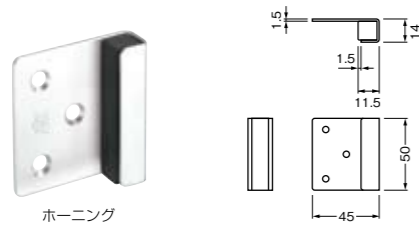
No.605-2 ラバトリーストライク (外開き)

用途 木製スクリーン用ラバトリーブースの外開き
 材質 ステンレス鋼 SUS304
 パネル厚 36~40mm
 ※スライドボルト、表示付ボルトとの関連はP.338参照。
 ※大理石、テラゾーには使用できません。



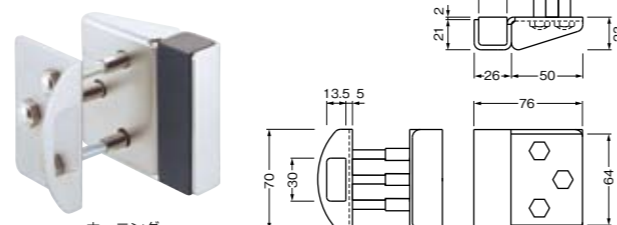
No.625A 平付戸当り

用途 スクリーン用ラバトリーブースの戸当り
 材質 本体：ステンレス鋼 SUS304
 ゴム：エチレンプロピレンゴム (黒)
 取付ネジ 皿木ネジ3.5×25mm
 ※スライドボルト、表示付ボルトとの関連はP.338参照。



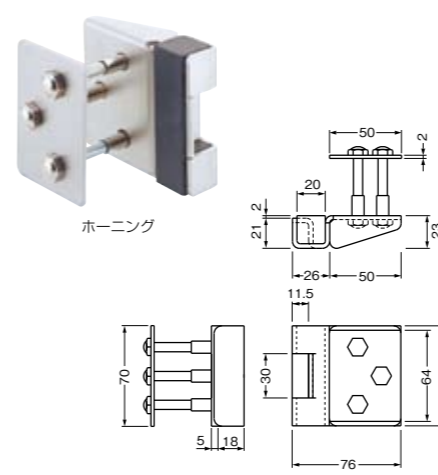
No.646 テラゾー用 ラバトリーストライク (内開き)

用途 大理石、テラゾースクリーン用ラバトリーブースの内開き
 材質 ステンレス鋼 SUS304
 パネル厚 30~40mm
 取付ネジ 六角化粧ボルト
 試験データ 側圧静荷重試験済
 ※スライドボルト、表示付ボルトとの関連はP.338参照。



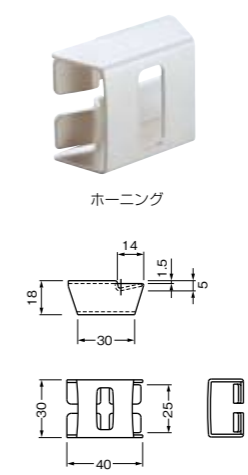
No.647 テラゾー用 ラバトリーストライク(外開き)

用途 大理石、テラゾースクリーン用ラバトリーブースの外開き
 材質 ステンレス鋼 SUS304
 パネル厚 30~40mm
 取付ネジ 六角化粧ボルト
 試験データ 側圧静荷重試験済
 ※スライドボルト、表示付ボルトとの関連はP.338参照。



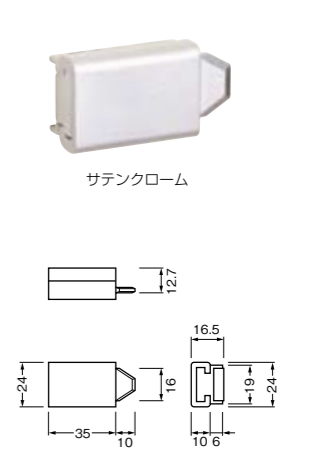
No.626C ストライク(C型)

用途 スライドボルトのストライク
 材質 ステンレス鋼 SUS304
 取付ネジ なべタッピングネジ4×20mm
 ※スクリーンの小口にアルミエッジ材を
 使用した場合に取付可能です。
 ※スライドボルト、表示付ボルトとの関連は
 P.338参照。



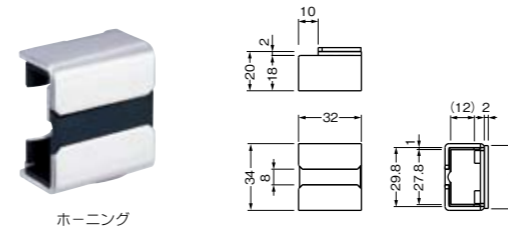
No.626H ストライク(H型)

用途 スライドボルトNo.1620L・1621L・
 1612L・1613Lの専用ストライク
 材質 黄銅
 取付ネジ 皿タッピングネジ4×25mm
 ※スライドボルト、表示付ボルトとの関連は
 P.338参照。



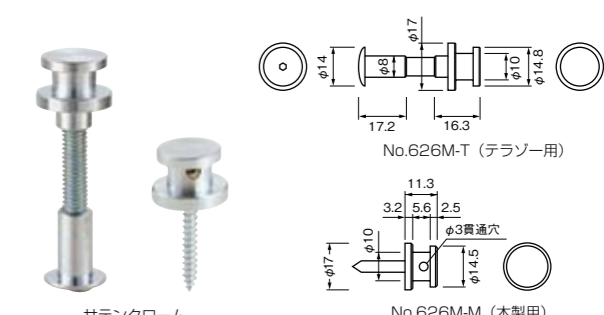
No.626D ストライク (D型)

用途 スライドボルトのストライク
 材質 本体：ステンレス鋼 SUS304
 インナーカバー：プラスチックポリアミド樹脂
 取付ネジ 皿タッピングネジ4×25mm (D=7)
 ※スライドボルト、表示付ボルトとの関連はP.338参照。



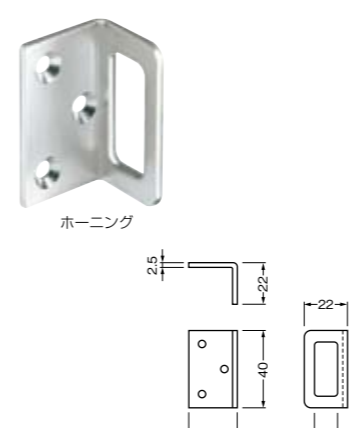
No.626M ストライク (M型)

用途 スライドボルトNo.1620L・1621L・1612L・
 1613Lの専用ストライク
 材質 黄銅
 ※スライドボルト、表示付ボルトとの関連はP.338参照。



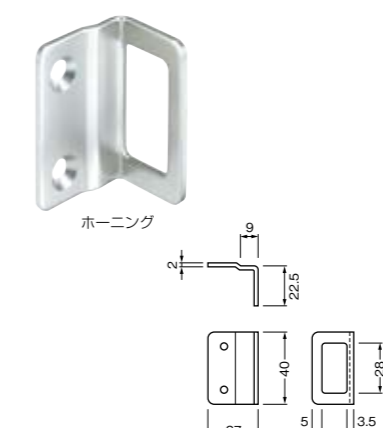
No.626L ストライク(L型)

用途 スライドボルトのストライク
 材質 ステンレス鋼 SUS304
 取付ネジ 皿タッピングネジ3.5×25mm
 ※スライドボルト、表示付ボルトとの関連は
 P.338参照。



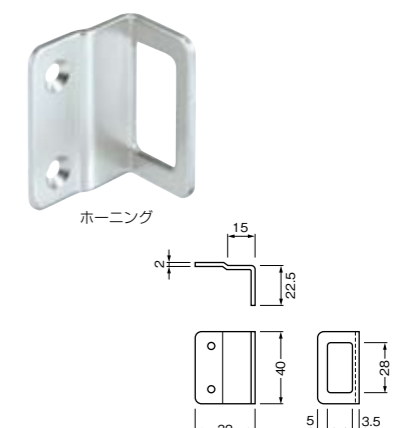
No.626L-10 ストライク(L-10型)

用途 見付10mmのエッジ材用ストライク
 材質 ステンレス鋼 SUS304
 取付ネジ 皿タッピングネジ4×25mm
 ※スライドボルト、表示付ボルトとの関連は
 P.338参照。



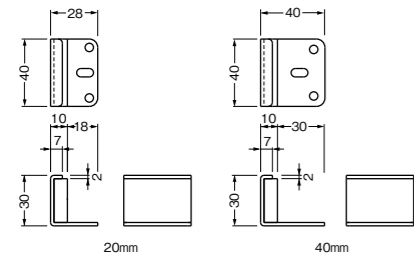
No.626L-15 ストライク(L-15型)

用途 見付15mmのエッジ材用ストライク
 材質 ステンレス鋼 SUS304
 取付ネジ 皿タッピングネジ4×25mm
 ※スライドボルト、表示付ボルトとの関連は
 P.338参照。



No.627-30 笠木戸当り

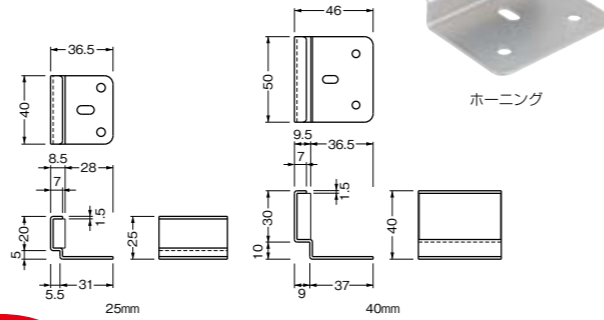
用途 ラバトリブース
 材質 本体：ステンレス鋼 SUS304
 ゴム：クロロブレンゴム（黒）
 ドア厚 20、40mm
 取付ネジ なべタッピングネジ4×20mm
 ※スライドボルト、表示付ボルトとの関連はP.338参照。



ホーニング

No.627 笠木戸当り

用途 ラバトリブース
 材質 本体：ステンレス鋼 SUS304
 ゴム：クロロブレンゴム（黒）
 取付ネジ なべタッピングネジ4×20mm
 ※スライドボルト、表示付ボルトとの関連はP.338参照。



ホーニング

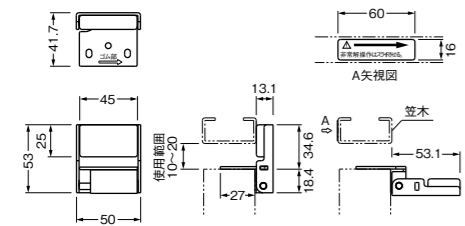
No.630 非常解笠木戸当り

用途 ラバトリブース用の戸当り
 材質 本体：ステンレス鋼 SUS304
 ゴム：スチレンブタジエンゴム（黒）
 取付ネジ なべタッピングネジ4×20mm
 特長
 トイレの中で人が倒れた時など、非常時に簡単な指の操作で通常内開きのドアを外開きできます。（非常解錠付スライドボルトと、グレビティヒンジNo.1602シリーズと、スクリーンエッジ非常解用No.644-15を併用してください。）



ホーニング

※スライドボルト、表示付ボルトとの関連はP.338参照。



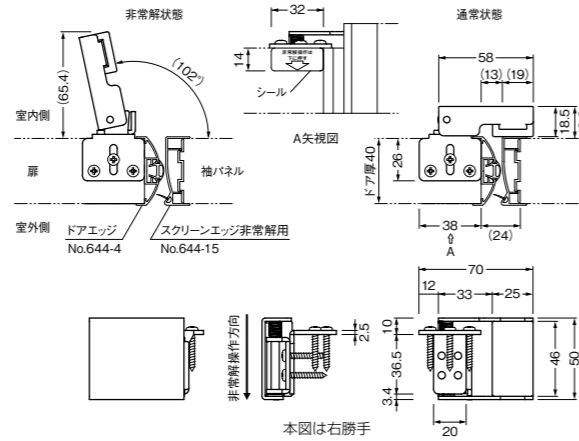
NEW

No.697 非常解笠木レス戸当り

材質 本体：ステンレス鋼 SUS304
 ゴム：クロロブレンゴム（グレー）
 取付ネジ なべタッピングネジ4×25mm
 特長
 トイレの中で人が倒れた時など、非常時に簡単な指の操作で通常内開きのドアを外開きできます。（非常解錠付スライドボルトと、グレビティヒンジNo.1602シリーズと、スクリーンエッジ非常解用No.644-15を併用してください。）

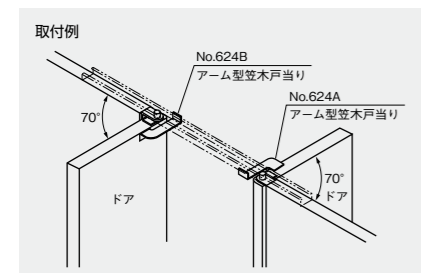
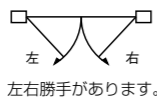


ホーニング



No.624A・624B アーム型笠木戸当り

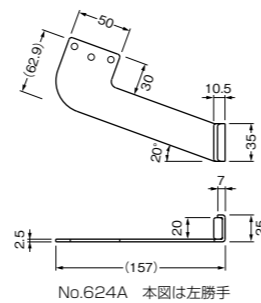
用途 ラバトリブース外開き
 材質 本体：ステンレス鋼 SUS304
 ゴム：クロロブレンゴム（黒）
 取付ネジ 皿タッピングネジ4×30mm
 ※スライドボルト、表示付ボルトとの関連はP.338参照。



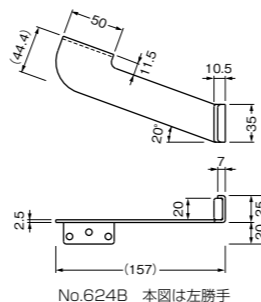
No.624A ホーニング 写真は左勝手



No.624B ホーニング 写真は左勝手



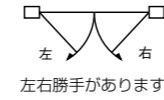
No.624A 本図は左勝手



No.624B 本図は左勝手

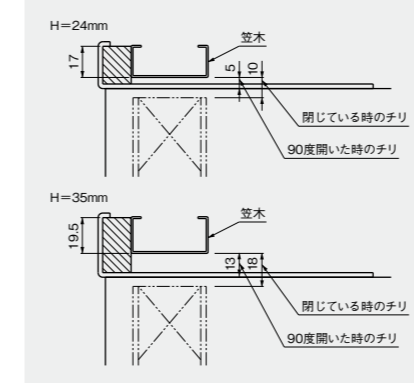
No.624-90 アーム型笠木戸当り

用途 ラバトリブース外開き
 材質 本体：ステンレス鋼 SUS304
 ゴム：クロロブレンゴム（黒）
 取付ネジ 皿タッピングネジ4×25mm
 ※スライドボルト、表示付ボルトとの関連はP.338参照。



左右勝手があります。

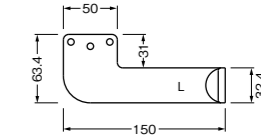
納まり図（常時閉の場合 No.1602A グレビティヒンジ使用）



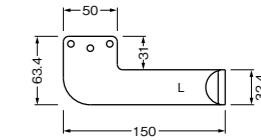
H=24mm ホーニング 写真は左勝手



H=35mm ホーニング 写真は左勝手



H=24mm 本図は左勝手



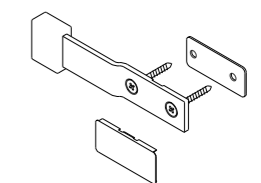
H=35mm 本図は左勝手

No.619 笠木レス戸当り

材質 本体：ステンレス鋼 SUS304
 ゴム：クロロブレンゴム
 取付ネジ 皿タッピングネジ4×30mm
 ※本体取付後は、ネジ部にカバーをセットしてください。
 ※スライドボルト、表示付ボルトとの関連はP.338参照。



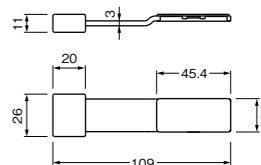
ホーニング



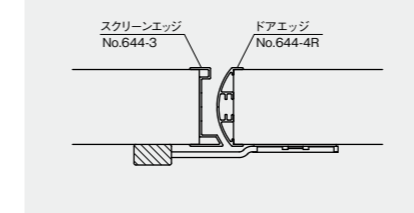
クローム



ブロンズ



納まり図

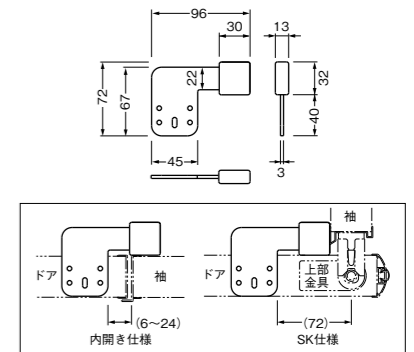


No.659B 笠木レス戸当り（内開き仕様・SK仕様）

用途 ラバトリブース内開き、SKドア
 材質 本体：ステンレス鋼 SUS304
 ゴム：クロロブレンゴム（グレー）
 取付ネジ なべタッピングネジ4×30mm
 ※内開き使用時は、開閉時両方の戸当りとして機能します。
 ※スライドボルト、表示付ボルトとの関連はP.338参照。



ホーニング

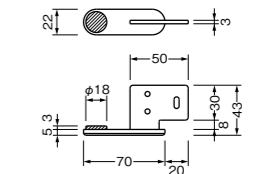


No.663 笠木レス戸当り

材質 本体：ステンレス鋼 SUS304
 ゴム：スチレンブタジエンゴム（グレー）
 取付ネジ 皿タッピングネジ4×30mm
 ※スライドボルト、表示付ボルトとの関連はP.338参照。



ホーニング



BEST スライドボルト・ストライク関連表

全てのストライクは一般木製スクリーン（30～40mm厚）であれば使用可能

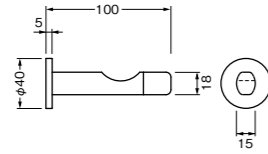
| 付 属 ス ト ラ イ ク | 材 質 | ス ト ロ ッ ク | 戸 当 り 兼 ス ト ラ イ ク | | | | 戸 当 り 兼 ス ト ラ イ ク | | | | ス ト ラ イ ク | | | | | 戸 当 り | | | | | | | |
|--------------------------|---------------------------------|-----------|-------------------|----------|--------|---------|-------------------|----------|--------|---------|-------------------------|---------|---------|---------|---------------|---------|---------------|-----------|-----------|--------|--------|--------|---------|
| | | | 内 開 き 用 | | | | 外 開 き 用 | | | | 戸 当 り も 選 定 し て く だ さ い | | | | | 戸 当 り | | | | | | | |
| | | | No.606-1 | No.605-1 | No.646 | No.1605 | No.606-2 | No.605-2 | No.647 | No.1605 | No.626C | No.626H | No.626M | No.626D | No.626L-10-15 | No.625A | No.627-627-30 | No.624A-B | No.624-90 | No.630 | No.697 | No.619 | No.659B |
| 標準ストライク付。用途に応じて右表より選定も可能 | 標 | | | | | | | | | | | | | | | | | | | | | | |
| 専用ストライク付。他のストライク使用不可 | 専 | | | | | | | | | | | | | | | | | | | | | | |
| ストライク別途。右表より選定 | 別 | | | | | | | | | | | | | | | | | | | | | | |
| 非常解錠 | | | | | | | | | | | | | | | | | | | | | | | |
| 通常内開き、非常解錠時外開き機能付 | COIN | | | | | | | | | | | | | | | | | | | | | | |
| コインにて非常解錠 | COIN | | | | | | | | | | | | | | | | | | | | | | |
| 専用キーにて非常解錠 | 別 | | | | | | | | | | | | | | | | | | | | | | |
| 製品名 | | | | | | | | | | | | | | | | | | | | | | | |
| 表示なし | No.618B・618BN スライドボルト | 抗菌 | 専 | ・ | 50 | | | | | | | | | | | | | | | | | | |
| | No.668B スライドボルト | 抗菌 | 専 | | 50 | | | | | | | | | | | | | | | | | | |
| | No.1620L スライドボルト | | 標 | ・ | 30 | | | | | | | | | | | | | | | | | | |
| | No.1621L スライドボルト | | 標 | ・ | 30 | ● | | | | | | | | | | | | | | | | | |
| | No.1621-SL スライドボルト | | 別 | ・ | 30 | ● | | | | | | | | | | | | | | | | | |
| 内開き用 | No.1612-S 表示付ボルト | | 別 | ・ | 15 | | | | | | | | | | | | | | | | | | |
| | No.1612-SL-1812N-1912 表示付ボルト | | 別 | ・ | 30 | ● | ● | ● | ● | | | | | | | | | | | | | | |
| | No.1612-SLC 表示付ボルト | COIN | 別 | ・ | 30 | ● | ● | ● | ● | | | | | | | | | | | | | | |
| | No.1612L 表示付ボルト | | 別 | ・ | 30 | ● | ● | ● | ● | | | | | | | | | | | | | | |
| | No.618AC・618ACN 表示付ボルト | 抗菌 | 専 | ・ | 15 | | | | | | | | | | | | | | | | | | |
| | No.668A 表示付ボルト | 抗菌 | 専 | | 50 | | | | | | | | | | | | | | | | | | |
| | No.613 ラッチ式表示器 | | 標 | ・ | 20 | ● | ● | ● | ● | | | | | | | | | | | | | | |
| 外開き用 | No.614 トイレロック | | 標 | ・ | 20 | | | | | ● | ● | ● | ● | ● | ● | ● | ● | ● | ● | ● | ● | ● | ● |
| | No.618W・618AN 表示付ボルト | 抗菌 | 専 | ・ | 50 | | | | | | | | | | | | | | | | | | |
| | No.1613L 表示付ボルト | | 標 | ・ | 30 | | | | | ● | ● | ● | ● | ● | ● | ● | ● | ● | ● | ● | ● | ● | ● |
| | No.1613-SL・1913 表示付ボルト | | 別 | ・ | 30 | | | | | ● | ● | ● | ● | ● | ● | ● | ● | ● | ● | ● | ● | ● | ● |
| | No.1613-SLC 表示付ボルト | COIN | 別 | ・ | 30 | | | | | ● | ● | ● | ● | ● | ● | ● | ● | ● | ● | ● | ● | ● | ● |

No.3607 フック付戸当り **DX** SERIES

用途 ラバトリーブース戸当り兼帽子掛
 材質 本体：黄銅
 ゴム：シリコンゴム（黒）
 取付ネジ 皿タッピングネジ4×25mm



サテンニッケル サテンクローム

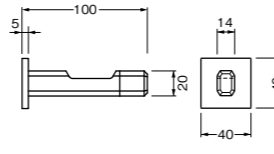


No.3707 フック付戸当り **DX** SERIES

用途 ラバトリーブース戸当り兼帽子掛
 材質 本体：黄銅
 ゴム：シリコンゴム（黒）
 取付ネジ 皿タッピングネジ4×25mm



サテンクローム

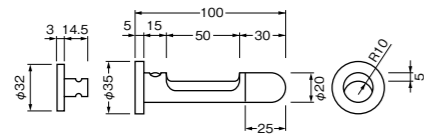


No.608 戸当り帽子掛

用途 ラバトリーブース戸当り兼帽子掛
 材質 本体：黄銅
 ゴム：シリコンゴム（黒）
 取付ネジ 皿タッピングネジ4×25mm
 試験データ 荷重破壊試験済
 15万回開閉衝撃耐久試験済（ドア重量20kg）



サテンクローム

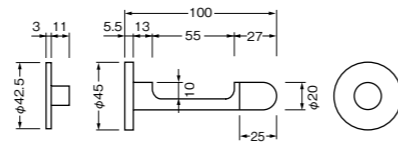


No.609 戸当り帽子掛

用途 ラバトリーブース戸当り兼帽子掛
 材質 本体：黄銅
 ゴム：シリコンゴム（黒）
 取付ネジ 皿タッピングネジ4×25mm
 試験データ 破壊強度試験済、衝撃試験済



サテンクローム

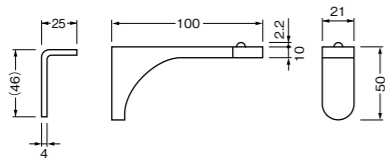


No.618H 戸当り帽子掛 **抗菌**

用途 ラバトリーブース戸当り兼帽子掛
 材質 本体：亜鉛
 ゴム：ウレタンゴム（黒）
 取付ネジ 皿タッピングネジ4×25mm
 試験データ 10万回繰返し衝撃耐久試験済（ドア重量20kg）



シルバー

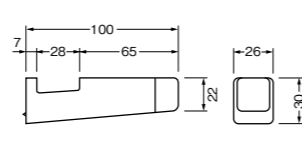


No.1607 フック付戸当り **1000** SERIES

用途 ラバトリーブース戸当り兼帽子掛
 材質 本体：黄銅
 ゴム：シリコンゴム（黒）
 取付ネジ 丸皿木ネジ3.5×32mm
 試験データ 破壊強度試験済、衝撃試験済



サテンクローム

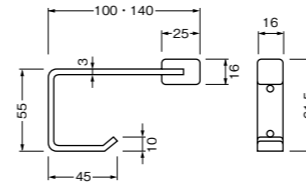


No.1607-S フック付戸当り **1000** SERIES

用途 ラバトリーブース戸当り兼帽子掛
 材質 本体：ステンレス鋼 SUS304
 ゴム：クロロプレンゴム（黒）
 エチレンプロピレンゴム（グレー）
 取付ネジ 丸皿タッピングネジ4×25mm
 試験データ 破壊強度試験済、衝撃試験済



ヘアライン グレーゴム

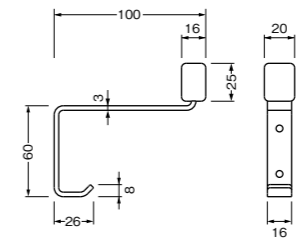


No.679 フック付戸当り

用途 ラバトリーブース戸当り兼帽子掛
 材質 本体：ステンレス鋼 SUS304
 ゴム：クロロプレンゴム（黒）
 取付ネジ 皿木ネジ4×25mm



ホーン

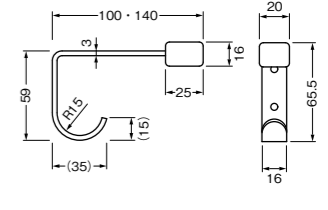


No.617 戸当り帽子掛

用途 ラバトリーブース戸当り兼帽子掛
 材質 本体：ステンレス鋼 SUS304
 ゴム：クロロプレンゴム（黒）
 取付ネジ 丸皿タッピングネジ4×25mm
 試験データ 破壊強度試験済、衝撃試験済



ホーン

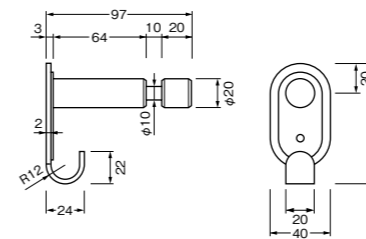


No.612 スプリング式フック付戸当り

用途 ラバトリーブース戸当り兼帽子掛
 材質 本体：黄銅
 ゴム：シリコンゴム（黒）
 取付ネジ 皿木ネジ3.8×32mm



サチライクローム

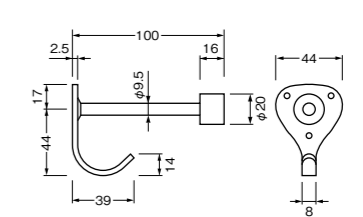


No.607 戸当り帽子掛

用途 ラバトリーブース戸当り兼帽子掛
 材質 本体：ステンレス鋼 SUS304
 ゴム：エチレンプロピレンゴム（黒）
 取付ネジ 皿木ネジ3.5×25mm

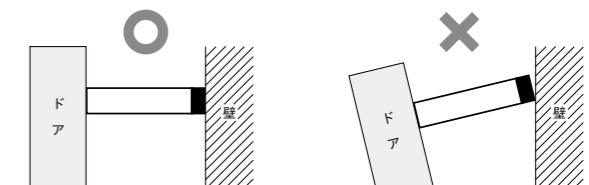


バレル研磨



＜戸当り取付上のご注意＞

右図は上から見た状態の戸当りです。
 戸当りは壁面と正対するように取り付けてください。

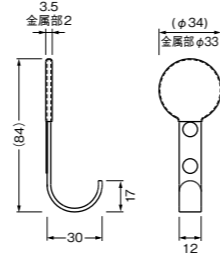


No.694 戸当りアシストフック付

用途 戸当りゴム保護兼帽子掛
 材質 ステンレス鋼 SUS304+樹脂コート
 取付ネジ 皿タッピングネジ4×20mm

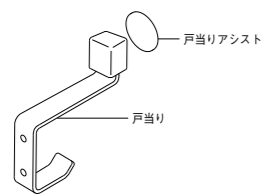


樹脂コート（黒）

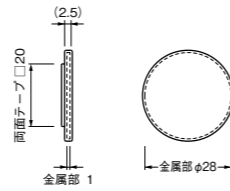


No.695 戸当りアシスト

用途 戸当りゴム保護
 材質 ステンレス鋼 SUS430+塩ビ
 ※両面テープ止め



黒

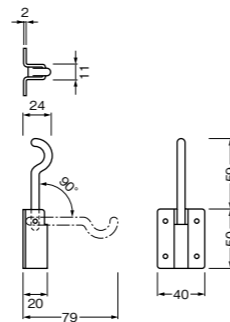


No.896 スプリングフック

用途 多目的フック
 材質 黄銅
 取付ネジ 皿タッピングネジ3.5×20mm
 試験データ 荷重破壊試験済
 特長 掛けた物を取ると、フック部が自動的に壁面に持ち上がります。



クローム

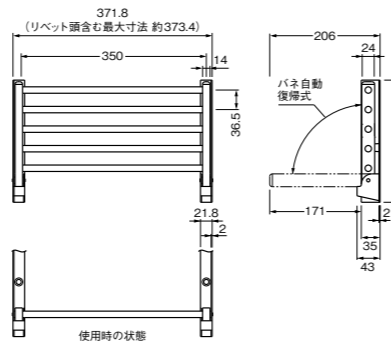


No.720FF ウォールラック（埋込式）

材質 ステンレス鋼 SUS304
 耐荷重 10kg以下
 取付ネジ 丸タッピングネジ4×20mm



ヘアライン



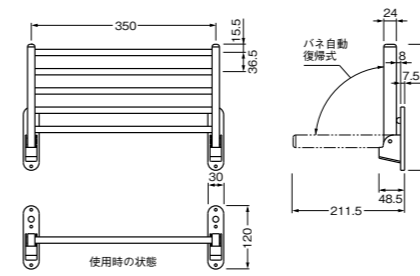
No.720SP ウォールラック（バネ式）

材質 ステンレス鋼 SUS304
 耐荷重 10kg以下
 取付ネジ 皿タッピングネジ4×30mm

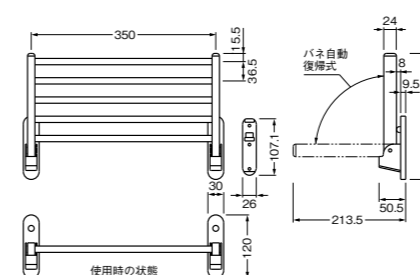
No.720SP-200S ネジ止
 No.720SP-200P 化粧座付



ヘアライン 化粧座付



ネジ止タイプ



座付タイプ

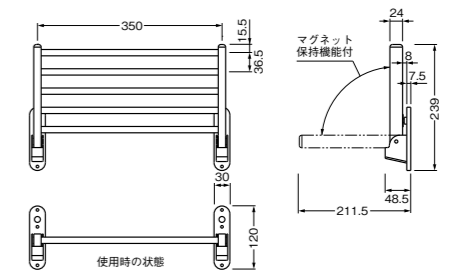
No.720MG ウォールラック（マグネット式）

材質 ステンレス鋼 SUS304
 耐荷重 10kg以下
 取付ネジ 皿タッピングネジ4×30mm

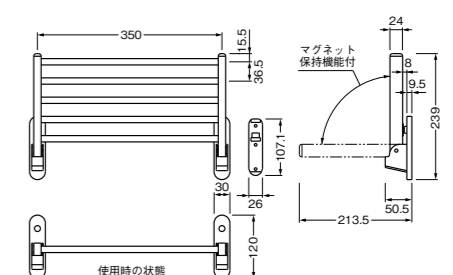
No.720MG-200S ネジ止
 No.720MG-200P 化粧座付



ヘアライン 化粧座付



ネジ止タイプ



座付タイプ

No.720 ウォールラック（固定式）

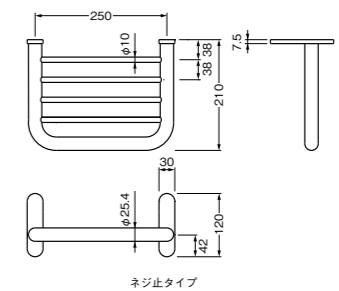
材質 座：ステンレス鋼 SUS304
 本体：黄銅
 耐荷重 10kg以下
 取付ネジ 皿タッピングネジ4×25mm



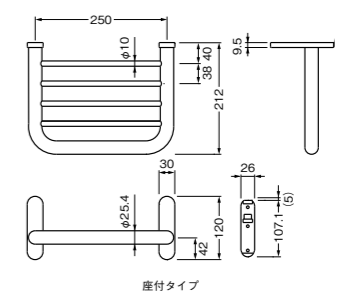
クローム 化粧座付



ネジ止



ネジ止タイプ



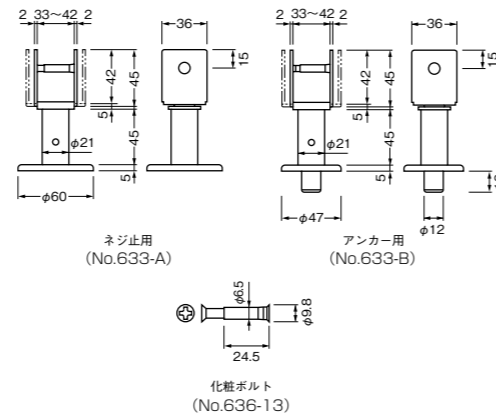
座付タイプ

No.633 アジャスト自在サポート

材質 ステンレス鋼 SUS304
 スクリーン厚 33~42mm
 アジャスト範囲 50~70mm
 取付ネジ ビスコン4×25mm
 ※パイプの高さ調整が約20mmできます。
 ※特殊ネジ（ビスコン）の使用で、下穴をあけ
 直接ドライバーで締め付け可能です。
 また下穴が大きくなった時は、カールプラグ
 (6×25mm) で取付けることもできます。
 (カールプラグは別売)



ヘアライン

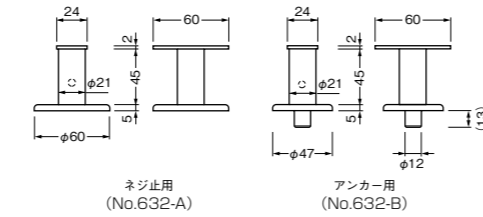


No.632 アジャストT型サポート

用途 ラバトリールース
 材質 ステンレス鋼 SUS304
 スクリーン厚 30~40mm
 アジャスト範囲 50~70mm
 取付ネジ ビスコン4×25mm
 丸木ネジ3.5×25mm
 ※パイプの高さ調整が約20mmできます。
 ※特殊ネジ（ビスコン）の使用で、下穴をあけ
 直接ドライバーで締め付け可能です。
 また下穴が大きくなった時は、カールプラグ
 (6×25mm) で取付けることもできます。
 (カールプラグは別売)

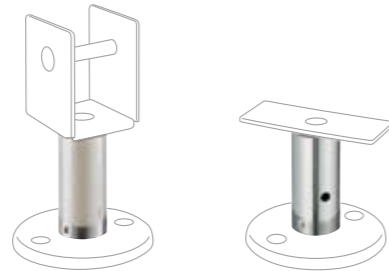


ヘアライン



No.634 アジャストサポート用パイプ

用途 No.632・633用サポートパイプ
 材質 ステンレス鋼 SUS304
 寸法 L=55、65、75、80、85、100mm

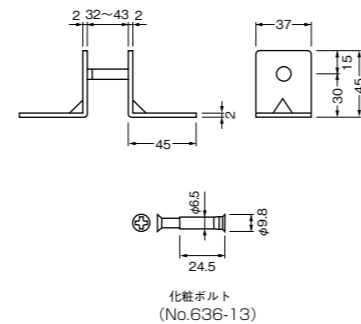


No.639D ヘダテアングル

用途 スクリーン隅補強金物
 材質 ステンレス鋼 SUS304
 取付ネジ 特殊ビスコン5×32mm



ヘアライン

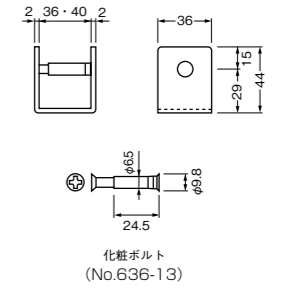


No.637-S 固定サポート

用途 スクリーン補強金物
 材質 ステンレス鋼 SUS304
 取付ネジ 特殊ビスコン5×32mm
 サイズ 36、40mm



ヘアライン

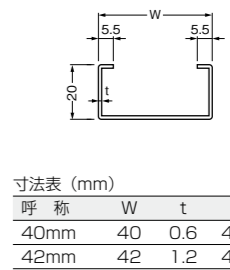


No.641 笠木

用途 スクリーン頭継
 材質 ステンレス鋼 SUS304
 ※沓摺にも使用できます。



ヘアライン

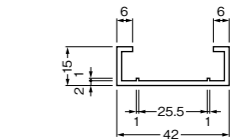


No.640 笠木

用途 スクリーン頭継
 材質 アルミニウム
 寸法 L=4000mm
 ※内側のリブはグレビティヒンジNo.1600K・1600AKの
 笠木内蔵ブラケットが入る寸法になっています。



シルバー



LOC-248 ロックタイト248

用途 金属ネジ締め防止剤
 材質 変性メタクリレート
 内容量 19g
 特長 金属接合部で空気の供給を遮断すると
 硬化が始まります。
 液ダレの心配がなく強度は中強度になります。
 ※締結部位に対し特性を保証しません。
 また、プラスチック部品へは使用できません。



No.644 ラバトリースエッジ材

用途 ラバトリースエッジ材
材質 アルミニウム
ドア厚・スクリーン厚 40mm
仕上 シルバー
寸法 L=2200mm
※取付例はP.348参照。



No.644-1 スクリーンエッジ



シルバーグレー色
No.644-1C 専用キャップ
※No.644-9にも使用できます。
※専用キャップ使用の場合 チリ4mm

No.644-2 スクリーンエッジ・化粧カバー



No.644-3 スクリーンエッジ

※L=3000mmもあります。



シルバーグレー色
No.644-3C 専用キャップ

No.644-4 ドアエッジ

※L=2500mmもあります。



シルバーグレー色
No.644-4C 専用キャップ

No.644-4R ドアエッジ

※L=2500mmもあります。



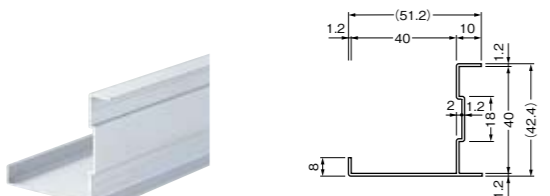
※No.644-4C 専用キャップが
使用できます。

No.644-5 ドアエッジパッキン

材質 塩ビ
色 グレー
寸法 L=2250、2550mm
※No.644-4と合わせてお使いください。



No.644-6 コーナーカバー



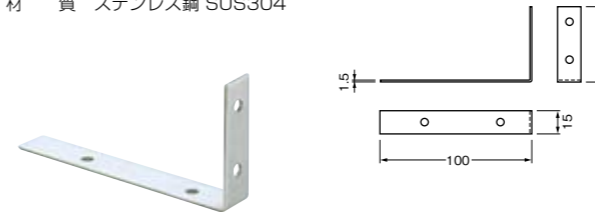
No.644-7 エンドカバー

※L=3000mmもあります。



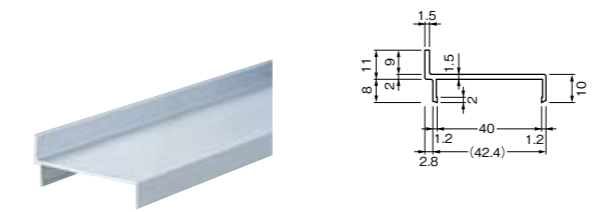
No.644-8 L型金具

材質 ステンレス鋼 SUS304



No.644-10 スクリーンエッジ

※L=3000mmもあります。

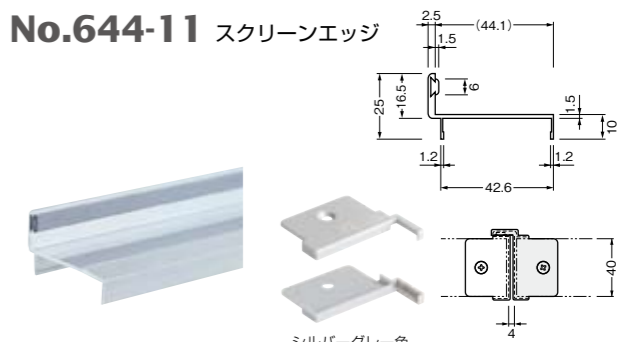


No.644-9 ドアエッジ

※No.644-1C 専用キャップが
使用できます。

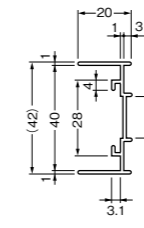


No.644-11 スクリーンエッジ



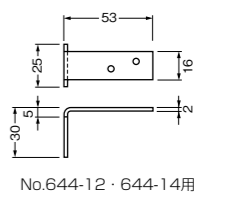
シルバーグレー色
No.644-11C 専用キャップ
※専用キャップ使用の場合 チリ4mm

No.644-12 エンドカバー



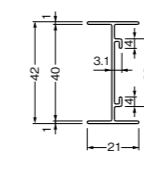
No.644-13 補強金具

材質 ステンレス鋼 SUS304



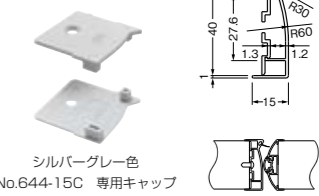
No.644-12・644-14用

No.644-14 スクリーンジョイント



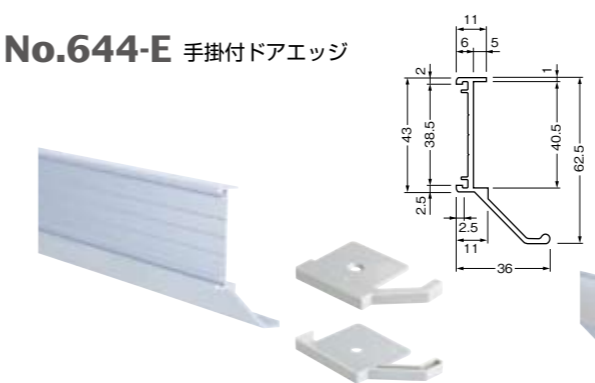
No.644-15 スクリーンエッジ非常解用

パッキン材質 エラストマー
※L=3000mmもあります。



シルバーグレー色
No.644-15C 専用キャップ

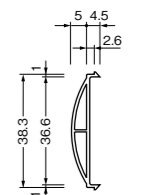
No.644-E 手掛付ドアエッジ



シルバーグレー色
No.644-EC 専用キャップ

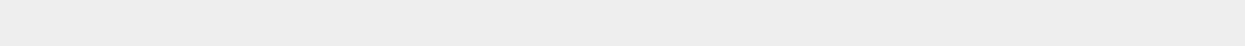
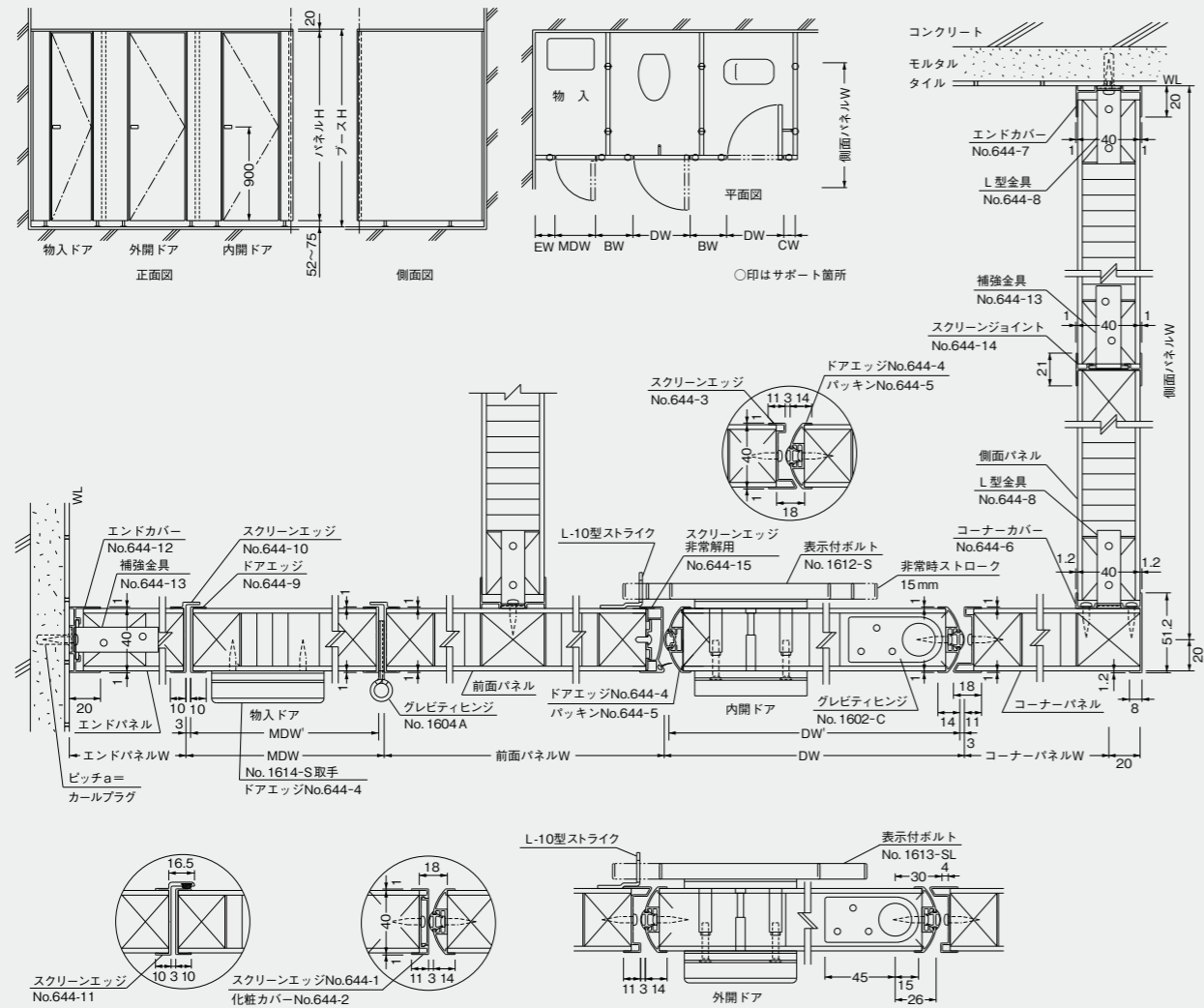
No.644-F クッション材

材質 塩ビ
色 グレー



No.644-E 手掛付パネルエッジ
No.644-F クッション材

No.644 ラバトリースエッジ材 取付例



No.644S-9 ドアエッジ

用途 ラバトリースエッジ材
 材質 ステンレス鋼 SUS304
 ドア厚 40mm
 寸法 L=2000mm



No.644S-10 スクリーンエッジ

用途 ラバトリースエッジ材
 材質 ステンレス鋼 SUS304
 スクリーン厚 40mm
 寸法 L=2000mm



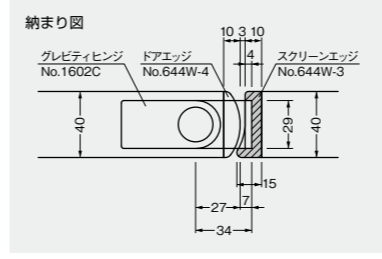
No.644S-12 エンドカバー

用途 ラバトリースエッジ材
 材質 ステンレス鋼 SUS304
 スクリーン厚 40mm
 寸法 L=2000mm



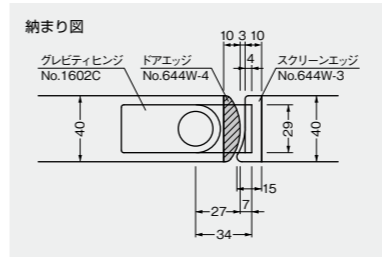
No.644W-3 スクリーンエッジ

用途 ラバトリースエッジ材
 材質 ホワイトアッシュ
 スクリーン厚 40mm
 寸法 L=2000mm



No.644W-4 ドアエッジ

用途 ラバトリースエッジ材
 材質 ホワイトアッシュ
 ドア厚 40mm
 寸法 L=2000mm



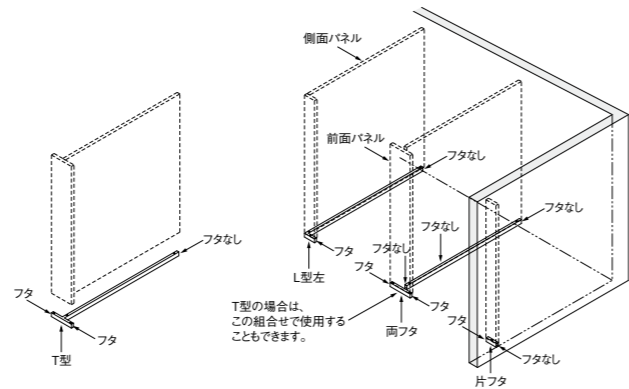
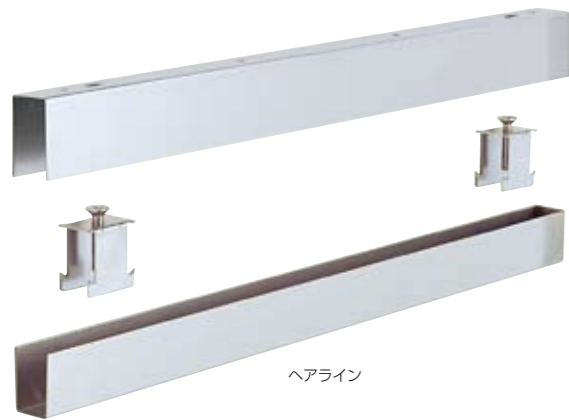
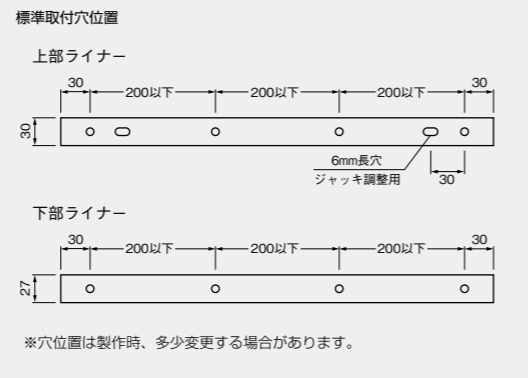
シドアシステム
 手すり
 2000
 フォトリタ
 錠
 蝶番
 開きドア金物
 引戸金物
 ドアハンドル
 つまみ・引手
 窓金物
 フック金物
 傘立て
 消火器
 車止め
 外部金物
 ラバトリ
 物
 金サ
 タリ
 物

シドアシステム
 手すり
 2000
 フォトリタ
 錠
 蝶番
 開きドア金物
 引戸金物
 ドアハンドル
 つまみ・引手
 窓金物
 フック金物
 傘立て
 消火器
 車止め
 外部金物
 ラバトリ
 物
 金サ
 タリ
 物

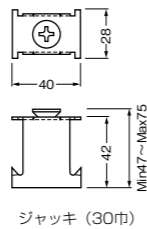
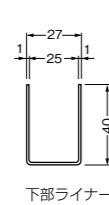
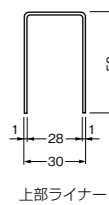
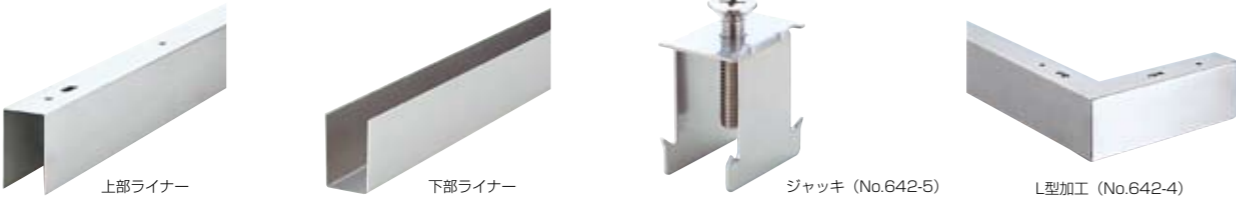
No.642 SS巾木 受注生産

用途 ラバトリーブース
 材質 ステンレス鋼 SUS304
 ※ご指定の寸法にて製作いたします。
 ※ジャッキ使用数は600mm以下2個、600mm以上3個です。

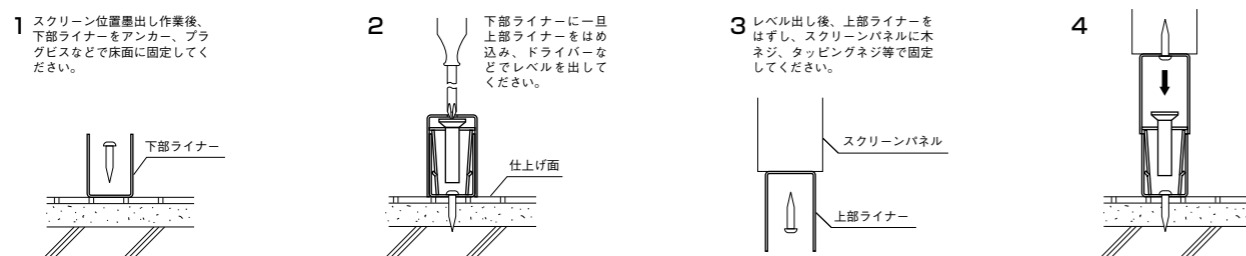
- No.642-1 フタなし
- No.642-2 片フタ
- No.642-3 両フタ
- No.642-4 L型加工
- No.642-5 ジャッキ



■SS巾木・部品



■施工手順



トイレ・シャワーブースパネル

L&Sブース 受注生産

ライト ストロング

特許取得商品
特許第3550340号



高耐水

耐水性に優れた素材を使っていますので、トイレやシャワー室等の水廻りの施設に安心してご使用いただけます。

軽量

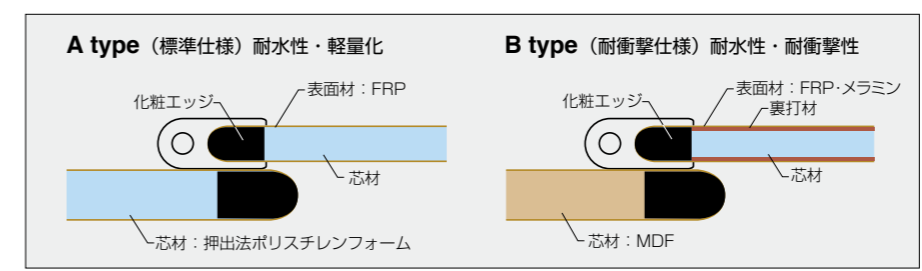
特殊構造（特許取得）で、従来のソリッド型パネルより軽量化を計りましたので、扱いやすくなっています。

耐衝撃

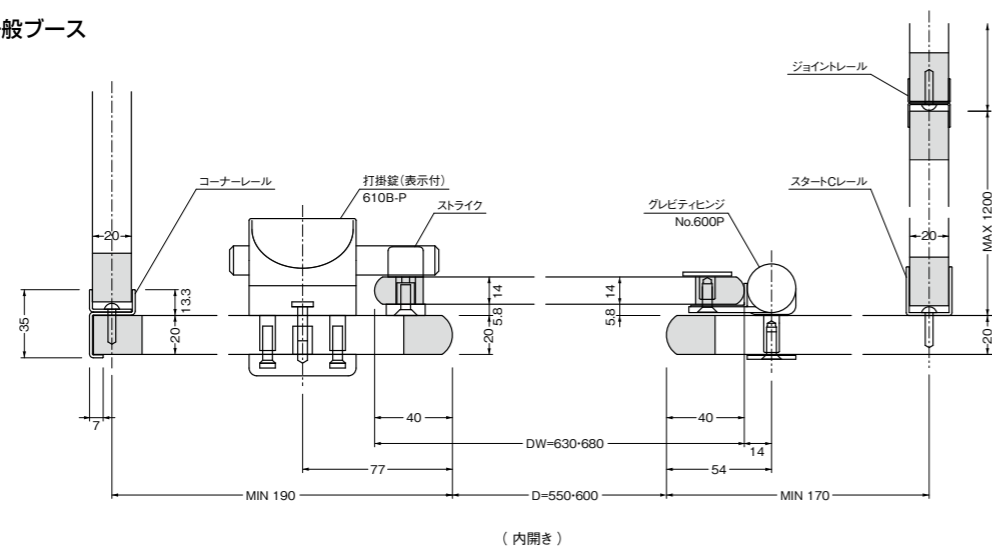
裏打材を入れた耐衝撃仕様のBタイプを用意しています。標準仕様のAタイプと合わせ、用途に適したものをお選びいただけます。

安全性の高いアール形状
 端面をアール加工した一体型化粧エッジ（エッジレス）のため、エッジ処理が不要です。また、コーナーにも安全性の高いアール形状を採用しています。

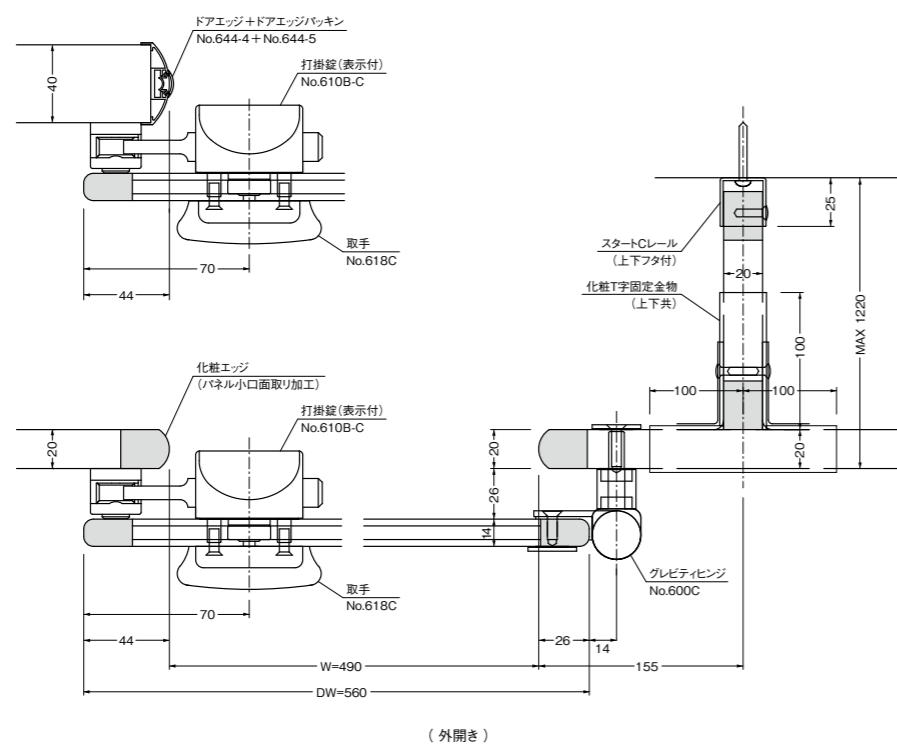
カラーFRP (ガラス繊維強化プラスチック)
 表面材のFRPは軽くて強く、耐水性・耐酸性・耐候性に優れた、水廻りに最適な素材です。6つのカラーバリエーションと柄からお選びいただけます。
 ●パネル寸法は最大1200×3000mm、厚さは14~30mmです。
 ●常備色以外の特殊色（メラミン化粧板）は、受注量により対応可能です。



■一般ブース



■園児ブース

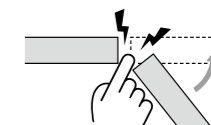


園児ブース

安心・安全
危険な“指はさみ”を防ぐ
打掛錠 (No.610B-C) + グレビティヒンジ (No.600C)

“指はさみ”を防ぐには、隙間をふさぐか、隙間を作らない方法が多く用いられています。しかしどちらも特殊な部材が必要で、トイレブースでは少々使いにくい方法です。ベストの打掛錠とグレビティヒンジの組合せなら、隙間が指より大きくドアを閉めてもはさまれません。また吊元側だけでなく、錠前がある戸先側も防ぐ事ができ「安心・安全」です。

幼稚園等のトイレで
ドアに指をはさまれる事故が多発



はさまれ事故の大半は戸先ではなく吊元側で起っています。それは「自分でドアを閉めて」はさまれるのではなく、「吊元のスキマに手を掛けていて、誰かがドアを閉めてしまった」場合が多いからです。また、吊元側は大きな力がかかるため、戸先の場合より大ケガにつながりやすく、指を切断してしまった例もあるなど、特に注意が必要です。



No.610B-C 打掛錠 (P.354参照)

No.600C グレビティヒンジ (P.356参照)



※No.610B-CとNo.600Cはペアでご利用ください。



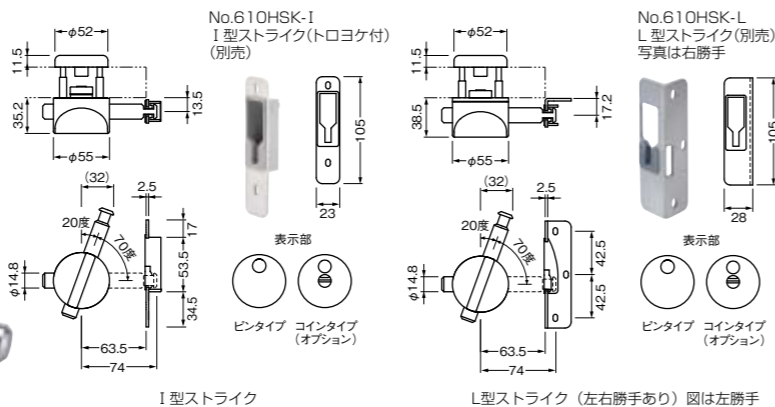
用途 ラバトリブース、引戸、折戸
 材質 表示カバー・ロック棒：黄銅
 つまみ：ナイロン
 ※各種パネル厚対応が可能です。

※表示側非常解錠装置は
 通常ピンタイプですが、
 コインタイプ(別売)に
 交換することができます。



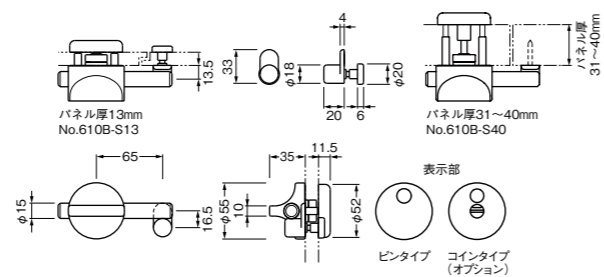
No.610N-H 打掛錠(引戸・折戸仕様)

| 品番 | ドア厚 |
|-------------|---------|
| No.610N-H13 | 13mm |
| No.610N-H20 | 16~20mm |
| No.610N-H30 | 21~30mm |
| No.610N-H40 | 31~40mm |
| No.610N-H50 | 45~50mm |



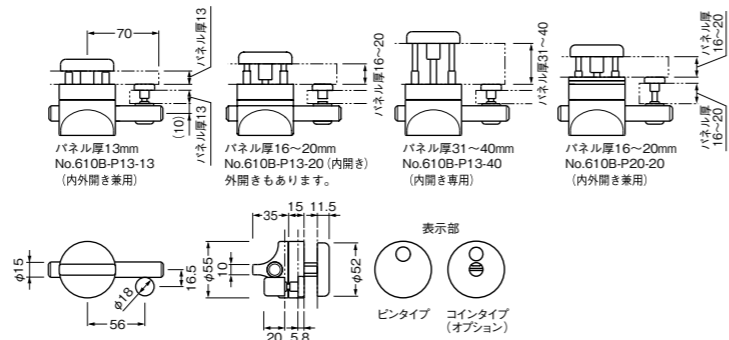
No.610B-S 打掛錠(スタンダード仕様)

※表示窓が精円から正円に仕様変更されています。



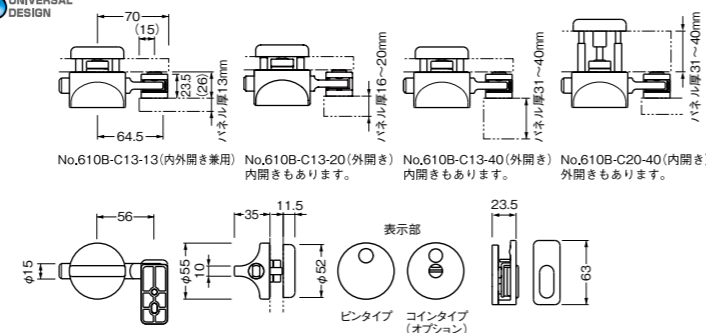
No.610B-P 打掛錠(パブリック仕様)

※表示窓が精円から正円に仕様変更されています。



No.610B-C 打掛錠(指はさみ防止)

※表示窓が精円から正円に仕様変更されています。



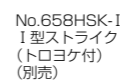
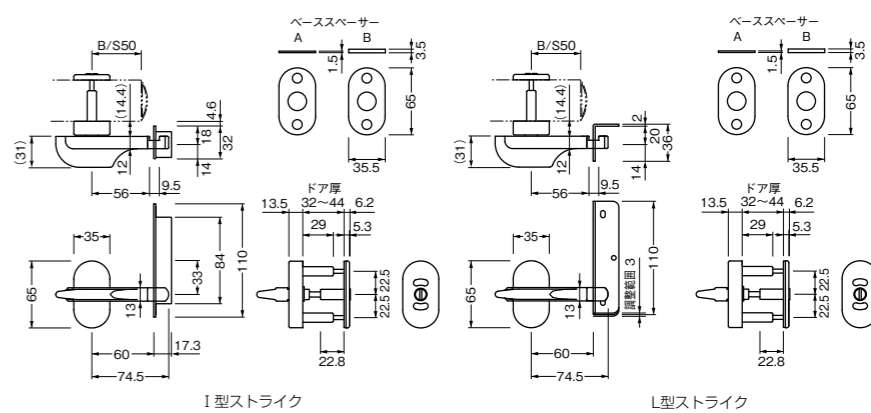
No.610B-C 打掛錠(指はさみ防止) 参考例

| 外開 | | 内開 | |
|--|--|--|--|
| 右勝手 | 左勝手 | 右勝手 | 左勝手 |
| <p>No.600C 右 : ドアパネル20×壁パネル40 (ドアパネル13×壁パネル40) No.610B-C 外開 : ドアパネル20×壁パネル40 (ドアパネル13×壁パネル40)</p> | <p>No.600C 左 : ドアパネル20×壁パネル40 (ドアパネル13×壁パネル40) No.610B-C 外開 : ドアパネル20×壁パネル40 (ドアパネル13×壁パネル40)</p> | <p>No.600C 右 : ドアパネル20×壁パネル40 (ドアパネル13×壁パネル40) No.610B-C 内開 : ドアパネル20×壁パネル40 (ドアパネル13×壁パネル40)</p> | <p>No.600C 左 : ドアパネル20×壁パネル40 (ドアパネル13×壁パネル40) No.610B-C 内開 : ドアパネル20×壁パネル40 (ドアパネル13×壁パネル40)</p> |

No.658 打掛錠



用途 ラバトリブース引戸・折戸
 材質 本体：亜鉛ダイカスト
 ベース：PPS
 ドア厚 32~44mm
 ※ストライクは別売です。



No.658HSK-I
 I型ストライク
 (別売)



No.658HSK-L
 L型ストライク
 (別売)

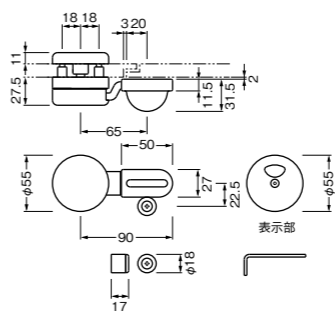
No.621S ソリッド用打掛錠(スタンダード仕様)



用途 パネル・ラバトリブース
 材質 本体：黄銅
 つまみ：ナイロン
 パネル厚 13、16、20、40mm
 No.621S-13-13 13mm
 No.621S-13-20 16~20mm
 No.621S-40 40mm



サテンクローム



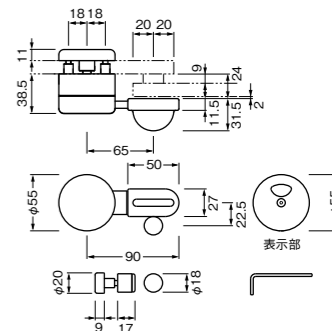
No.621P ソリッド用打掛錠(パブリック仕様)



用途 パネル・ラバトリブース
 材質 本体：黄銅
 つまみ：ナイロン
 パネル厚 13、16、20mm
 No.621P-13-13 13mm
 No.621P-13-20 16~20mm



サテンクローム



No.1602S ソリッド用グレビティヒンジ(スタンダード・パブリック仕様兼用)

用途 パネル・ラバトリブース
 材質 本体：黄銅
 ドア厚 13、16、20、40mm
 ※スタンダード仕様とパブリック仕様兼用です。(写真①)
 (但し、左右勝手は逆使いとなります。(写真②))

No.1602S-A
 13mm (3枚/組) 呼び込みプレート付
 No.1602S-B
 16・20mm (3枚/組) 呼び込みプレート付
 No.1602S-40
 40mm (2枚/組)

※この商品については、在庫確認を
 お願いいたします。

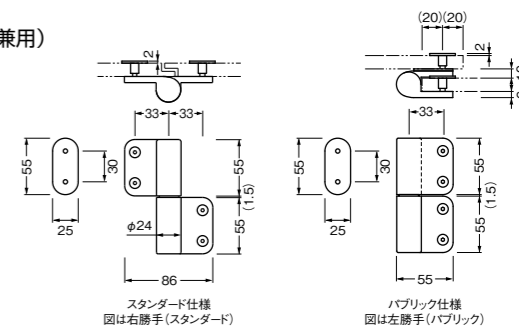


(写真①)



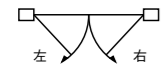
(写真②)

サテンクローム
 写真はスタンダード仕様の場合右勝手
 パブリック仕様の場合左勝手



No.600P グレビティヒンジ (パブリック仕様)

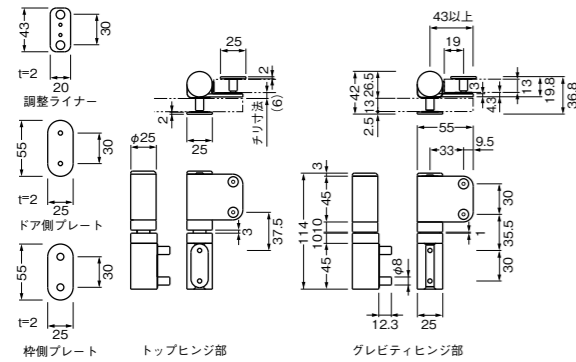
用途 パネル・ラバトリープース
 材質 ステンレス鋼 SUS304
 ドア厚 13mm
 20・30mmは **受注生産**
 ドア重量 40kg以下



左右勝手があります。

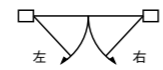


ホーニング 写真は右勝手



No.600C グレビティヒンジ (指はさみ防止)

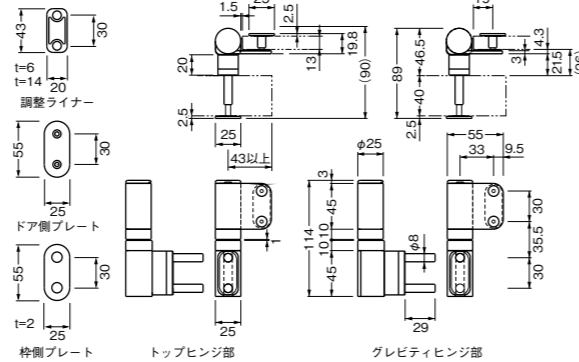
用途 パネル・ラバトリープース
 材質 ステンレス鋼 SUS304
 ドア厚 13、20mm
 パネル厚 40mm
 ドア重量 40kg以下



左右勝手があります。



ホーニング 写真は右勝手



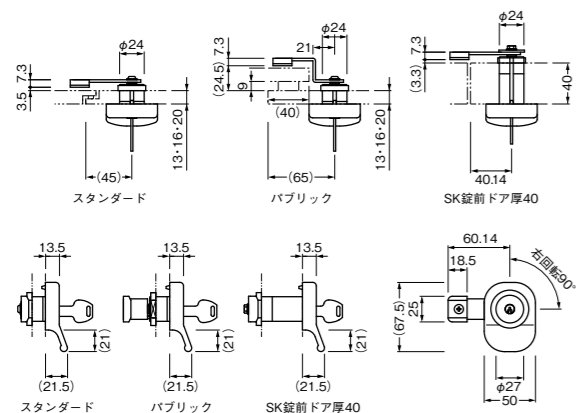
No.628 ソリッド用SK錠前

用途 パネル・ラバトリープース
 材質 本体：ナイロン
 シリンダー：黄銅
 仕上 本体：塗装
 シリンダー：サテンクローム
 ドア厚 13、16、20、40mm
 ※鍵2本付です。
 ※鍵違い5通りです。



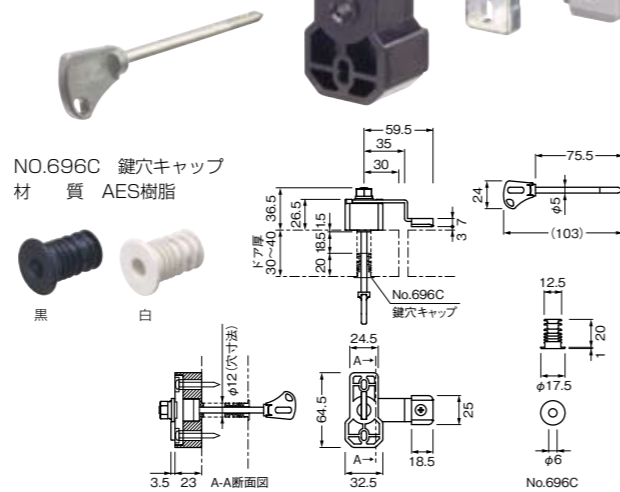
塗装+サテンクローム

No.628S スタンダード仕様
 No.628P パブリック仕様
 No.628-S40 SK錠前ドア厚40



NEW No.696 フラットSK錠

用途 パネル・ラバトリープース
 材質 本体：亜鉛、ステンレス鋼 SUS304
 ベース：AES樹脂
 戸当り：ポリアミド樹脂 (グレー)
 ドア厚 30~40mm
 取付ネジ なべタッピンネジ4×35mm
 ※グレビティヒンジを併用してください。
 ※鍵2本付です。
 ※鍵違い2通りです。



No.629 ソリッド用アジャストサポート

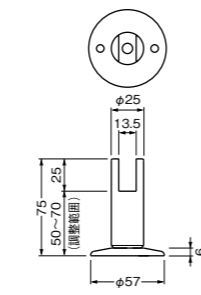
用途 パネル・ラバトリープース
 材質 黄銅
 ドア厚 13、16、20mm
 アジャスト範囲 50~70mm

No.629-A 13mm
 No.629-B 16mm
 No.629-C 20mm

※No.629-B・629-Cについては、在庫確認をお願いいたします。



サテンクローム



※図はNo.629-Aです。
 No.629-B・629-Cは寸法が異なります。

〈ソリッド用スタンダード仕様〉 ※ドア厚16、20mmは **受注生産** となります。

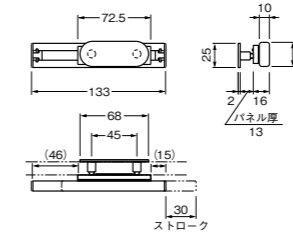
No.1621-SL-13 1000 SERIES

ソリッド用スライドボルト

用途 ソリッドパネル内開き
 材質 本体：ステンレス鋼 SUS304
 ベース・キャップ：ポリアセタール樹脂 (黒)
 ドア厚 13mm
 取付ネジ 皿M5×0.8×14mm (D=8)
 ※ストライクは別売です。



ヘアライン



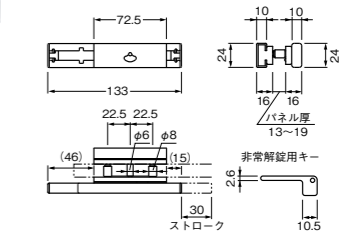
No.1612-SL-13 1000 SERIES

ソリッド用表示付ボルト

用途 ソリッドパネル内開き
 材質 本体：ステンレス鋼 SUS304
 ベース・キャップ：ポリアセタール樹脂 (黒)
 ドア厚 13mm
 ※ストライクは別売です。



ヘアライン



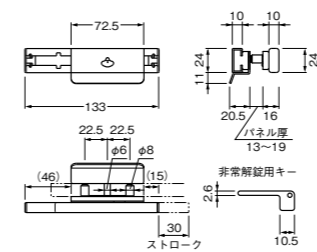
No.1613-SL-13 1000 SERIES

ソリッド用表示付ボルト

用途 ソリッドパネル外開き
 材質 本体：ステンレス鋼 SUS304
 ベース・キャップ：ポリアセタール樹脂 (黒)
 ドア厚 13mm
 ※ストライクは別売です。



ヘアライン



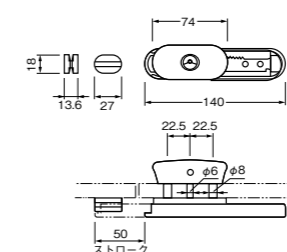
No.618W-13 抗菌

ソリッド用表示付ボルト

用途 ソリッドパネル
 材質 亜鉛
 ドア厚 13mm
 ※内・外開き兼用です。



シルバー



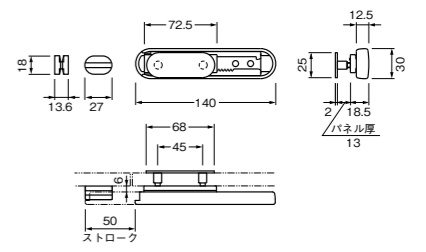
No.618B-13 抗菌

ソリッド用スライドボルト

用途 ソリッドパネル内開き
 材質 亜鉛
 ドア厚 13mm



シルバー



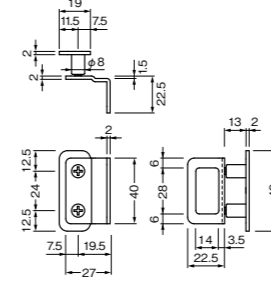
No.626L-10-13

ソリッド用ストライク (L型)

用途 ソリッドパネル
 材質 ステンレス鋼 SUS304
 ドア厚 13、16mm
 取付ネジ 皿小ネジ4×10mm
 4×12mm



ホーニング



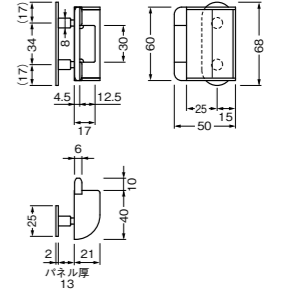
No.1605-13 1000 SERIES

ソリッド用ラバトリーストライク

用途 ソリッドパネル
 材質 本体：ステンレス鋼 SUS304
 ドア厚 13mm
 ※内・外開き兼用です。



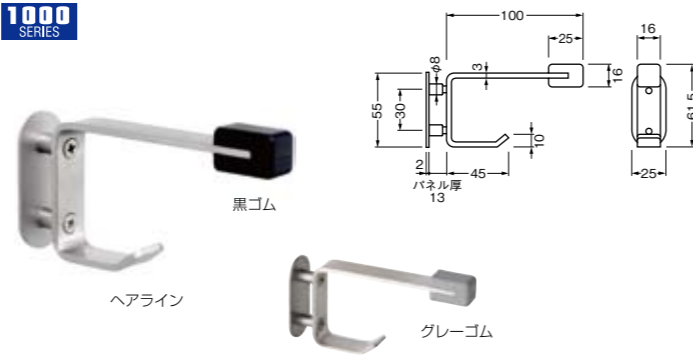
ホーニング



〈ソリッド用スタンダード・パブリック仕様〉 ※ドア厚16、20mmは **受注生産** となります。

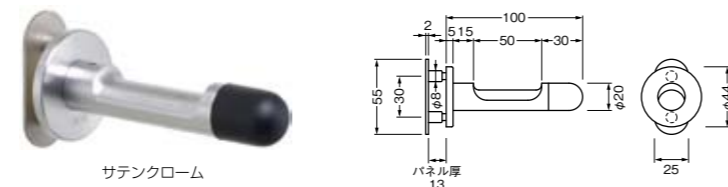
No.1607S-13 ソリッド用フック付戸当り **1000 SERIES**

用途 ソリッドパネル戸当り兼帽子掛
 材質 本体：ステンレス鋼 SUS304
 ゴム：クロロプレンゴム（黒）
 エチレンプロピレンゴム（グレー）
 取付ネジ ステンレス鋼 SUS304
 皿小ネジM5×10mm (D=8)
 ※P.341の〈戸当り取付上のご注意〉をご覧ください。



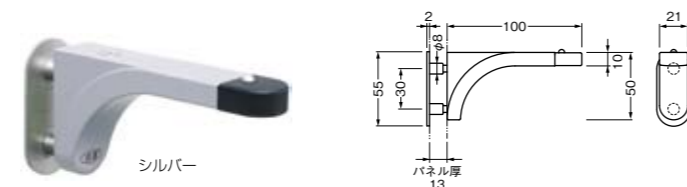
No.608-13 ソリッド用戸当り帽子掛

用途 ソリッドパネル戸当り兼帽子掛
 材質 本体：黄銅
 ゴム：クロロプレンゴム（黒）
 取付ネジ ステンレス鋼 SUS304
 皿M5×10mm (D=8)
 ※P.341の〈戸当り取付上のご注意〉をご覧ください。



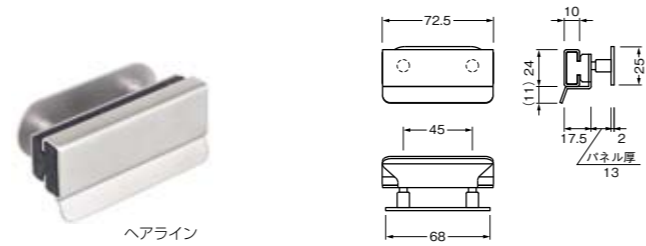
No.618H-13 ソリッド用戸当り帽子掛 **抗菌**

用途 ソリッドパネル戸当り兼帽子掛
 材質 本体：亜鉛
 ゴム：ウレタンゴム（黒）
 取付ネジ ステンレス鋼 SUS304
 皿M5×12mm (D=8)
 ※P.341の〈戸当り取付上のご注意〉をご覧ください。



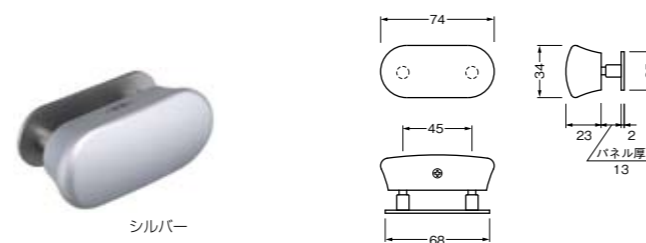
No.1614S-13 ソリッド用SK取手 **1000 SERIES**

用途 ソリッドパネル物入取手
 材質 ステンレス鋼 SUS304
 ドア厚 13mm
 取付ネジ ステンレス鋼 SUS304
 皿M5×14mm (D=8)



No.618C-13 ソリッド用SK取手 **抗菌**

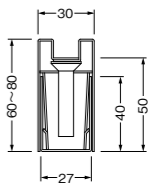
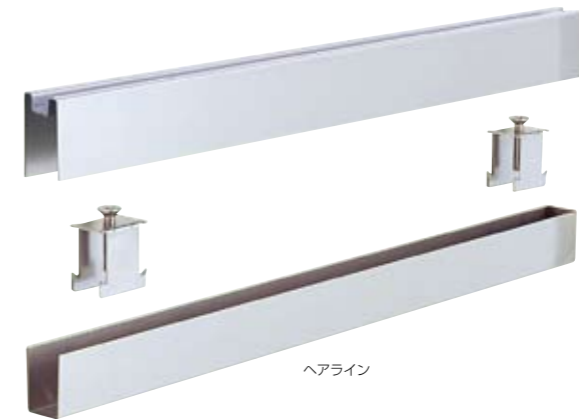
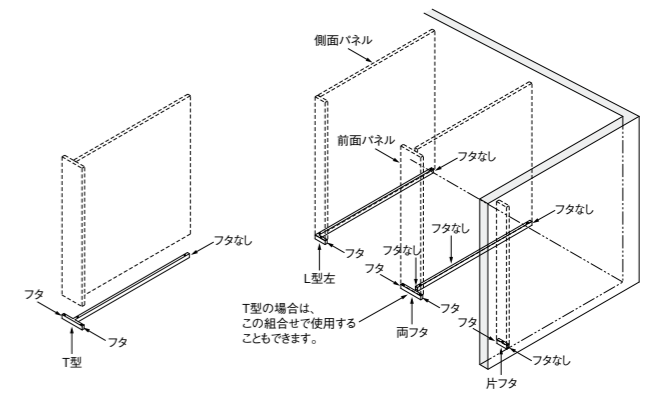
用途 ソリッドパネル物入取手
 材質 亜鉛
 ドア厚 13mm
 取付ネジ ステンレス鋼 SUS304
 ナベM5×10mm (SW付)



No.642-13 ソリッド用SS巾木 **受注生産**

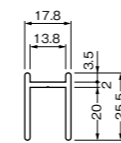
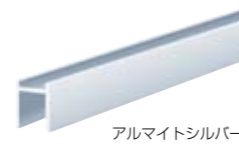
用途 ソリッドパネル
 材質 ステンレス鋼 SUS304
 ドア厚 13mm
 ※ご指定の寸法にて製作いたします。
 ※ジャッキ使用数は600mm以下2個、600mm以上3個です。

- No.642-13-1 フタなし
- No.642-13-2 片フタ
- No.642-13-3 両フタ
- No.642-13-4 L型加工
- No.642-13-5 ジャッキ



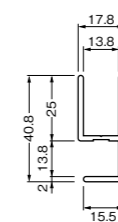
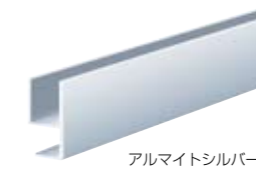
No.644-N13 ソリッド用エンドカバー

用途 ソリッドパネル
 材質 アルミニウム
 側板厚 13mm
 寸法 L=2200、3000mm



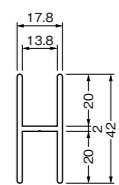
No.644-Y13 ソリッド用コーナーエッジ

用途 ソリッドパネル
 材質 アルミニウム
 側板厚 13mm
 寸法 L=2200、3000mm



No.644-H13 ソリッド用パネルジョイント

用途 ソリッドパネル
 材質 アルミニウム
 側板厚 13mm
 寸法 L=2200、3000mm



ドアシステム
 手すり
 2000
 クリア
 錠
 蝶番
 開きドア金物
 引戸金物
 ドアハンドル取手
 つまみ・引取手
 窓金物
 フック金物
 傘立て
 消火器
 車止め
 外部金物
 ラバトリ物
 金サタリ物

ドアシステム
 手すり
 2000
 クリア
 錠
 蝶番
 開きドア金物
 引戸金物
 ドアハンドル取手
 つまみ・引取手
 窓金物
 フック金物
 傘立て
 消火器
 車止め
 外部金物
 ラバトリ物
 金サタリ物